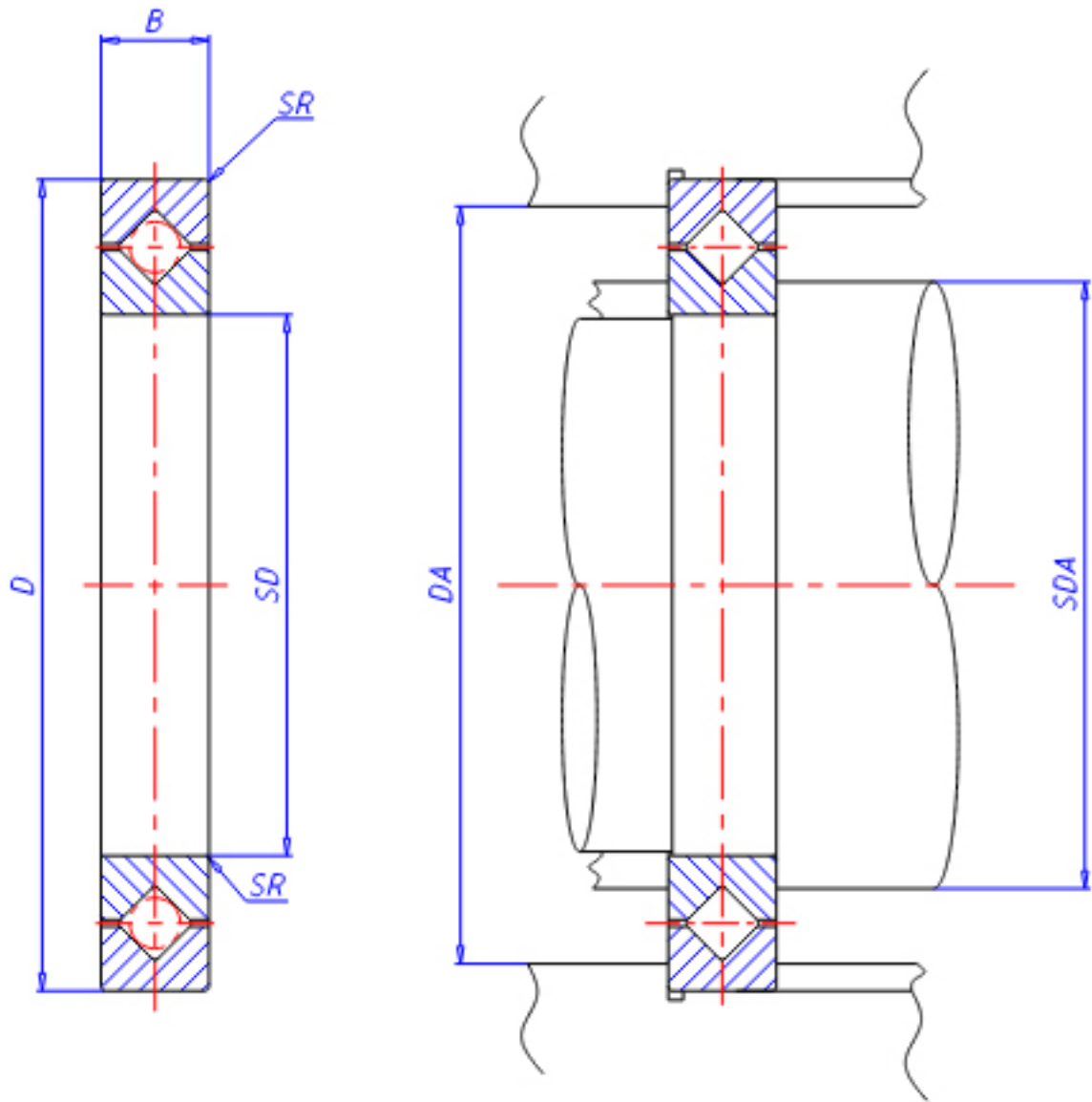


IKO CRBT205A参数

轴径	STDRT	20	mm	轴径
型号	ORDER	CRBT205A		型号
重量	MASS	14.8	g	重量
主要尺寸	SD	20	mm	内径
	D	31	mm	外径
	B	5	mm	宽度
	SR	0.15	mm	(最小)
安装尺寸	SDA	22.5	mm	-
	DA	27.0	mm	-
基本额定载荷	CR	1400	N	动载荷
	COR	1290	N	静载荷

IKO CRBT205A图片



参考资料:<http://www.sozhou.com/p/abe80c3e.html>

