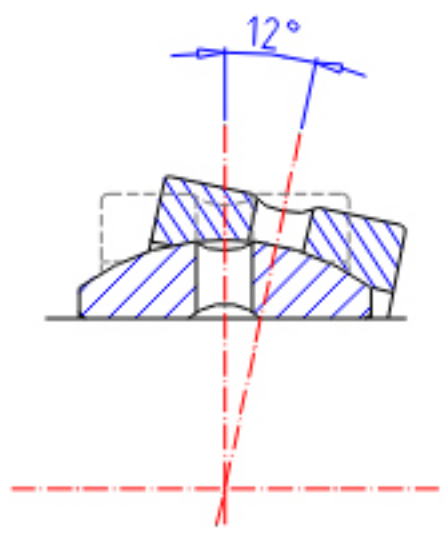
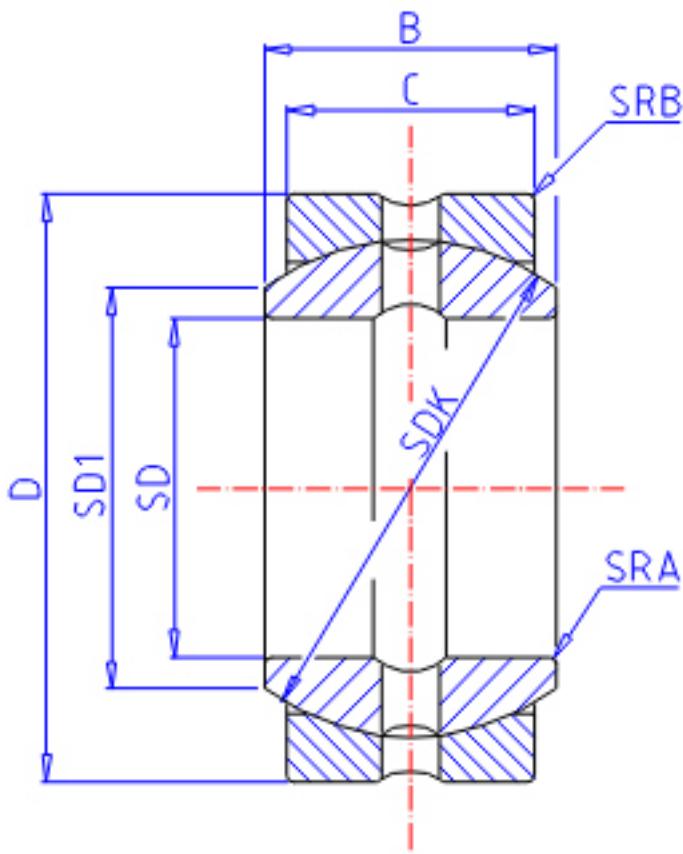


IKO SBB 10参数

| | | | | |
|--------|--------|--------|------|------------|
| 轴径 | STDRT | 15.875 | mm | 轴径 |
| 型号 | ORDER | SBB 10 | | 型号 |
| 重量 | MASS | 40 | g | 重量 |
| 主要尺寸 | SD | 15.88 | mm | 内径 |
| | D | 26.99 | mm | 外径 |
| | B | 13.89 | mm | 宽度 |
| | C | 11.91 | mm | 宽度 |
| | SDK | 23.0 | mm | - |
| | 径向内部间隙 | RCCMIN | 0.05 | mm |
| | RCCMAX | 0.15 | mm | 径向内部间隙(最大) |
| 主要尺寸 | SD1 | 17.9 | mm | - |
| 安装尺寸 | SRA | 0.2 | mm | (最大) |
| | SRB | 0.8 | mm | (最大) |
| 动态负载容量 | CD | 26900 | N | 动态负载容量 |
| 静态负载容量 | CS | 161000 | N | 静态负载容量 |

IKO SBB 10图片



参考资料:<http://www.sozhou.com/p/abd35578.html>

