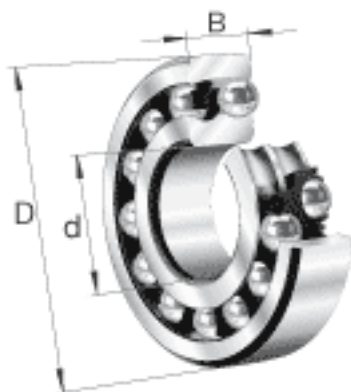
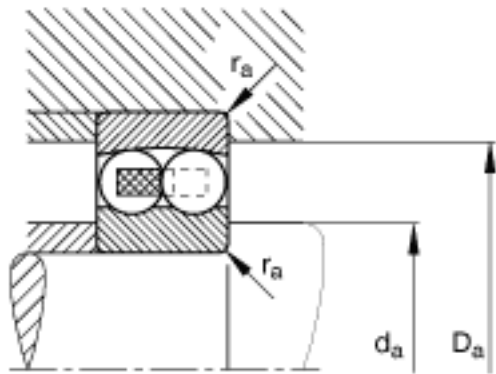
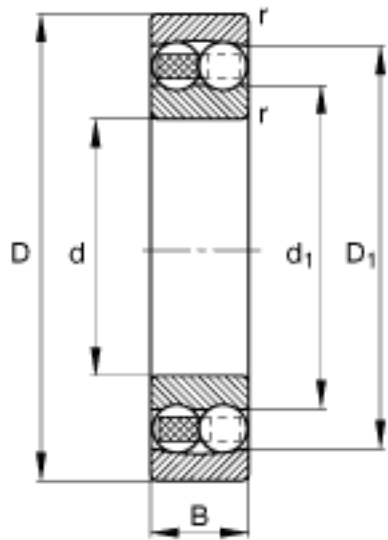


FAG 1224-M参数

尺寸	d	120	mm	-
	D	215	mm	-
	B	42	mm	-
	D_1	187.3	mm	-
	$D_{a \max}$	203	mm	-
	d_1	149	mm	-
	$d_{a \min}$	132	mm	-
	$r_{a \max}$	2.1	mm	-
	r_{\min}	2.1	mm	-
重量	m	7130	g	质量
基本额定载荷	C_r	121000	N	基本额定动载荷，径向
计算系数	e	0.2		-
	Y_1	3.11		-
	Y_2	4.81		-
基本额定载荷	C_{0r}	52000	N	基本额定静载荷，径向
计算系数	Y_0	3.25		-
极限转速	n_G	4800	r/min	极限转速
参考转速	n_B	5600	r/min	参考速度
疲劳极限载荷	C_{ur}	2500	N	疲劳极限载荷，径向

FAG 1224-M图片





参考资料:<http://www.sozhou.com/p/abc30a0b.html>