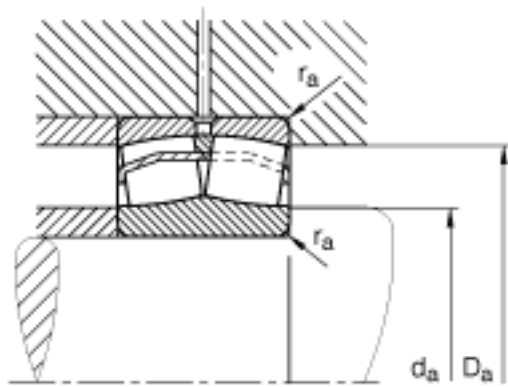
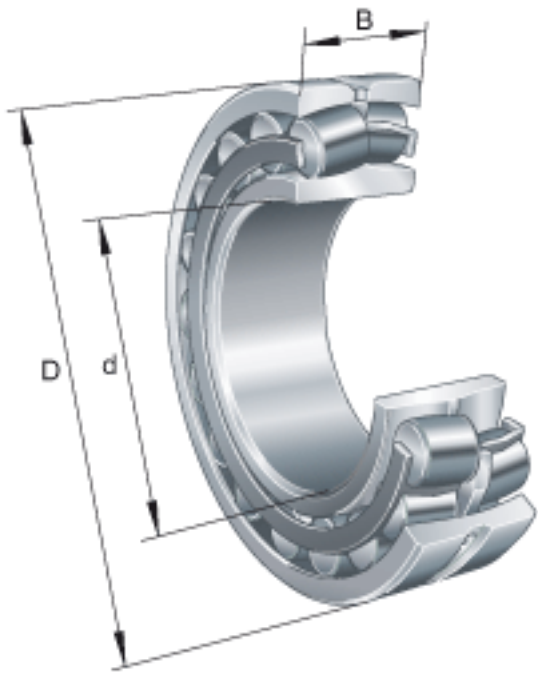


FAG 21312-E1参数

尺寸	$D_{a\ max}$	118	mm	-
	d_2	84.4	mm	-
	$d_{a\ min}$	72	mm	-
	d_s	3.2	mm	-
	n_s	6.5	mm	-
	$r_{a\ max}$	2.1	mm	-
	r_{min}	2.1	mm	-
重量	m	1780	g	质量
基本额定载荷	C_r	211000	N	基本额定动载荷，径向
计算系数	e	0.23		-
	Y_1	2.95		-
	Y_2	4.4		-
基本额定载荷	C_{0r}	226000	N	基本额定静载荷，径向
计算系数	Y_0	2.89		-
极限转速	n_G	6700	r/min	极限转速
参考转速	n_B	4500	r/min	参考速度
疲劳极限载荷	C_{ur}	28000	N	疲劳极限载荷，径向
尺寸	d	60	mm	-
	D	130	mm	-
	B	31	mm	-
	D_1	112.5	mm	-

FAG 21312-E1图片



参考资料:<http://www.sozhou.com/p/abc0cc20.html>