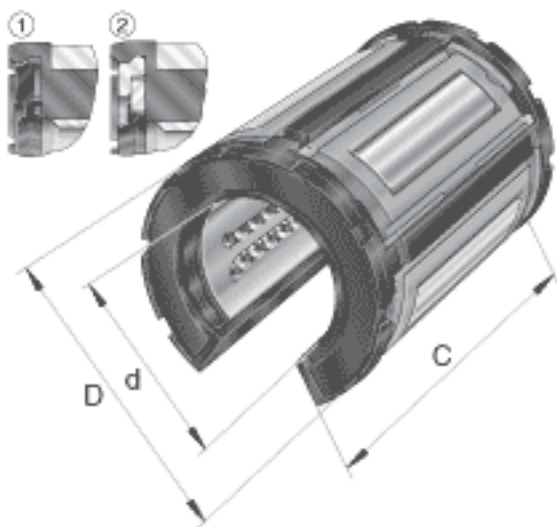
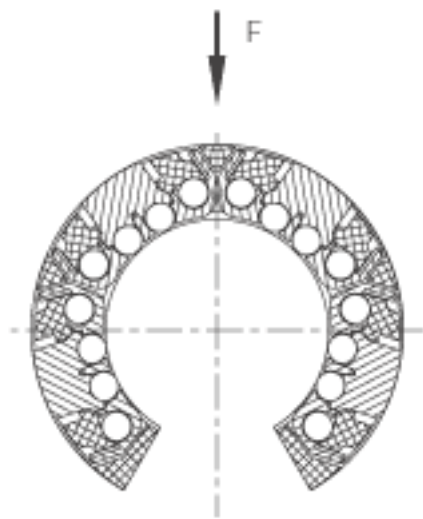
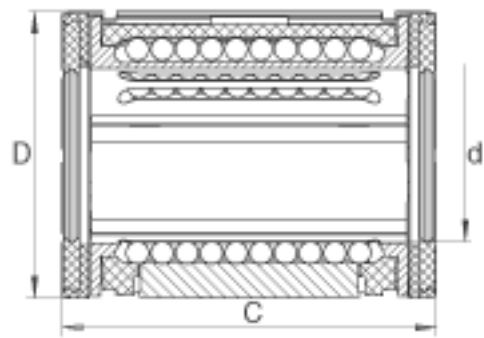
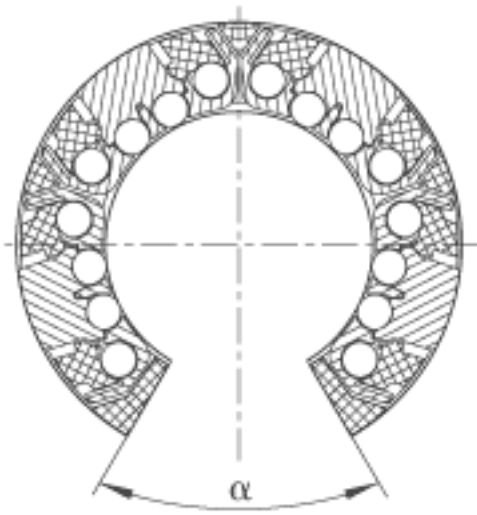


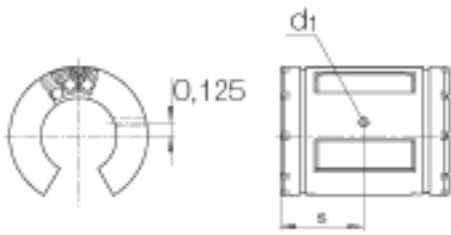
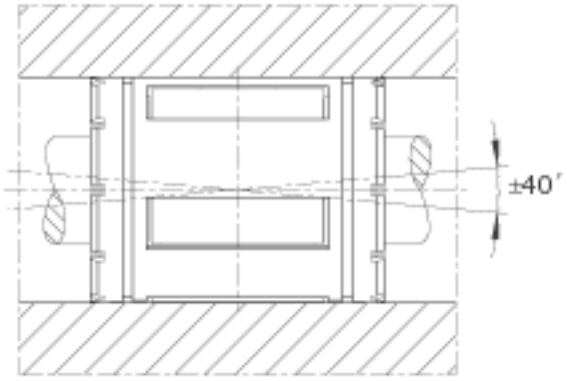
INA KX008参数

尺寸	d	12.7	mm	轴的直径
	D	22.225	mm	-
	C	31.75	mm	-
说明				六排球
尺寸	C <sub>1</sub>	26.2128	mm	-
	d <sub>1</sub>	3.4544	mm	-
	S	15.875	mm	-
接触角	α	60		-
重量	m	0.033	lbs.	质量
基本额定载荷	C	1157	N	基本额定载荷仅适用于淬硬 (670+170 HV) 及磨削过的作为滚道的轴 基本额定载荷根据 ISO/CD 14 728-1 (最小值)
	C <sub>0</sub>	845	N	基本额定载荷仅适用于淬硬 (670+170 HV) 及磨削过的作为滚道的轴 基本额定载荷根据 ISO/CD 14 728-1 (最小值)

INA KX008图片







参考资料:<http://www.sozhou.com/p/abbbd870.html>