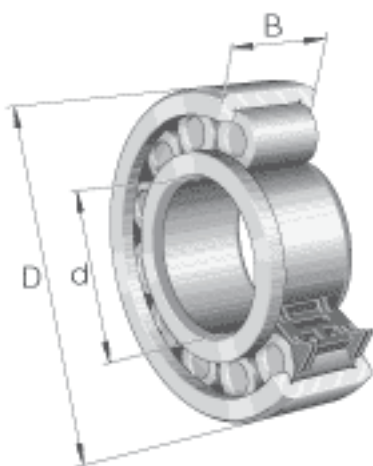
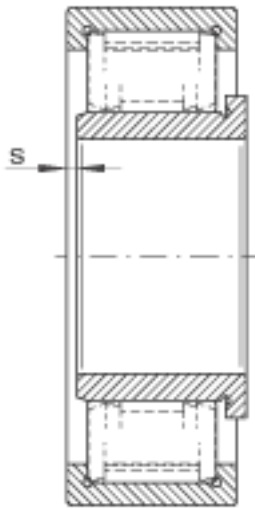
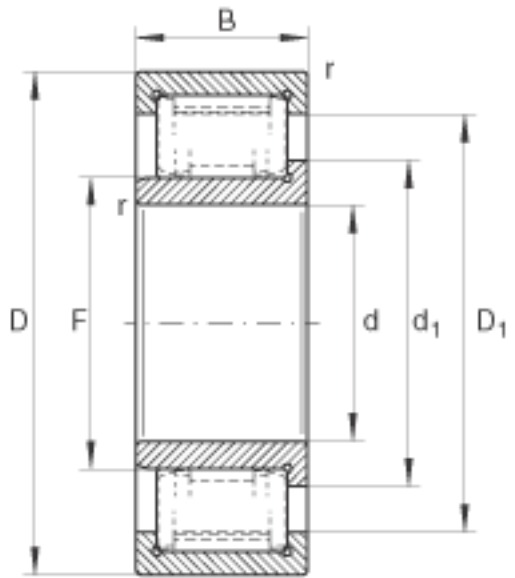


INA ZSL192315参数

尺寸	d	75	mm	-
	D	160	mm	-
	B	55	mm	-
	D_1	131.9	mm	-
	d_1	101.6	mm	-
	F	91.22	mm	-
	r_{min}	2.1	mm	-
	s	3.5	mm	轴向位移
	重量	m	5200	g
基本额定载荷	C_r	435000	N	基本额定动载荷, 径向
	C_{0r}	435000	N	基本额定静载荷, 径向
疲劳极限载荷	C_{ur}	80000	N	疲劳极限载荷, 径向
极限转速	n_G	5900	r/min	极限转速
参考转速	n_B	4200	r/min	参考转速

INA ZSL192315图片





参考资料:<http://www.sozhou.com/p/abb3cff6.html>