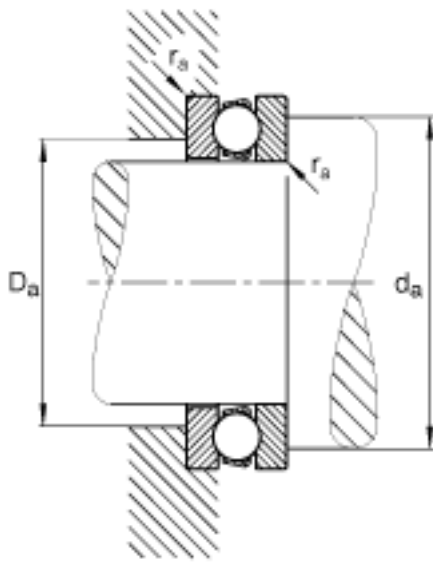
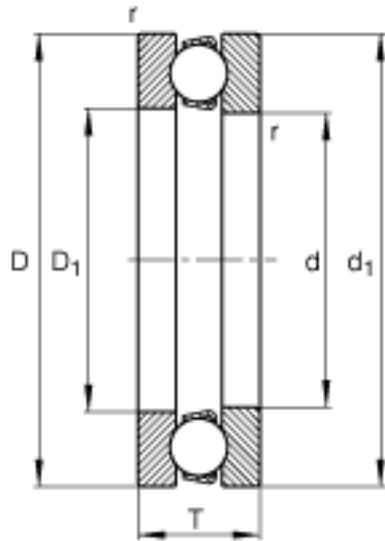


### FAG 51415-MP参数

尺寸	A	1.8		最小载荷系数
极限转速	$n_G$	1810	r/min	极限转速
疲劳极限载荷	$C_{ua}$	27000	N	疲劳极限载荷, 轴向
尺寸	d	75	mm	-
	D	160	mm	-
	T	65	mm	-
	$D_1$	78	mm	-
	$D_{a\ max}$	109	mm	-
	$d_1$	160	mm	-
	$d_{a\ min}$	126	mm	-
	$r_{a\ max}$	2	mm	-
	$r_{min}$	2	mm	-
重量	m	6820	g	质量
基本额定载荷	$C_a$	250000	N	基本额定动载荷, 轴向
	$C_{0a}$	560000	N	基本额定静载荷, 轴向

### FAG 51415-MP图片





参考资料:<http://www.sozhou.com/p/aba40659.html>