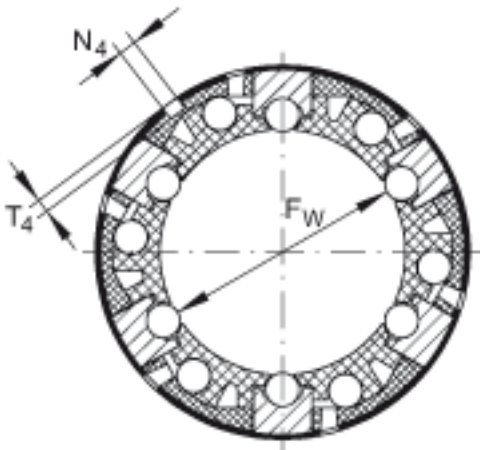
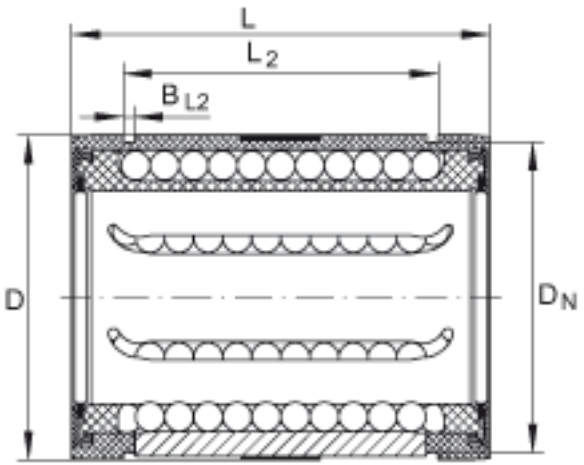
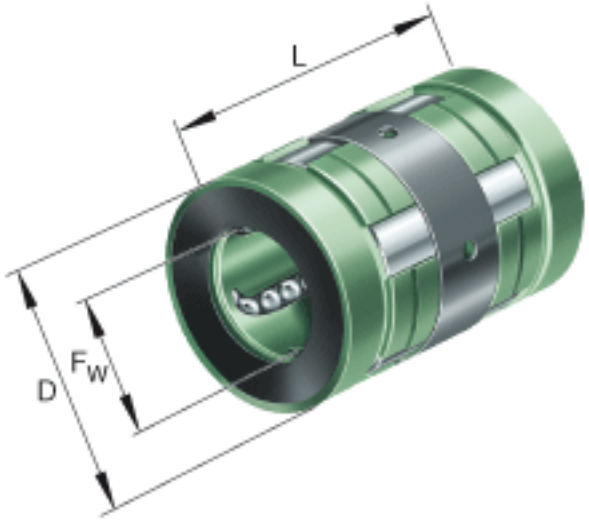


### INA KN16-B参数

尺寸	$F_w$	16	mm	-
	D	26	mm	-
	L	36	mm	-
说明		5		球的列数
	1)			主载荷方向
尺寸	$B_{L2}$	1.3	mm	-
	$b_{1\ max}$	1.5	mm	-
	$D_N$	25	mm	-
	$L_2$	24.6	mm	公差:H13
	$N_4$	3	mm	孔的位置相对于轴承宽度 L 是对称的
	$T_4$	0.7	mm	-
重量	m	30	g	轴承的质量
说明				基本额定载荷仅适用于淬硬 (670+170 HV) 及磨削过的作为滚道的轴。
基本额定载荷	$C_{\min}$	870	N	基本额定动载荷
	$C_{0\ \min}$	620	N	基本额定静载荷
	$C_{\max}$	1040	N	基本额定动载荷
	$C_{0\ \max}$	910	N	基本额定静载荷
说明		26X1.2		根据 DIN 471 的合适的固定圈。不包括在送货中，必须单独订货

### INA KN16-B图片



参考资料:<http://www.sozhou.com/p/ab5bf4de.html>

