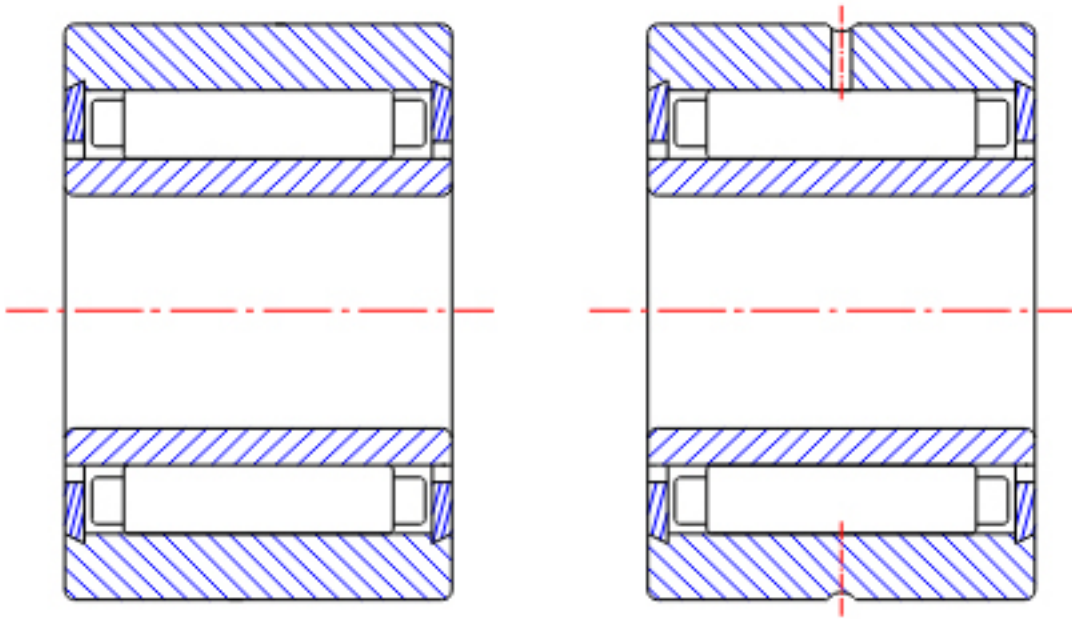


NTN NK8/12T2+IR5x8x12参数

型号	ORDER	NK8/12T2+IR5x8x12		型号
尺寸	SD	5	mm	-
	D	15	mm	外径
	C	12	mm	宽度
	R	0.30	mm	-
	F	8	mm	-
基本额定载荷	CR	4000	N	动载荷
	COR	4100	N	静载荷
	CRF	410	kgf	动载荷
	CORF	420	kgf	静载荷
极限转速	LSG	21000	r/min	脂润滑
	LSO	32000	r/min	油润滑
重量	MASS	12	g	重量

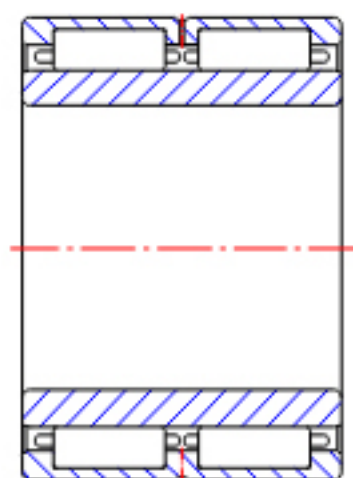
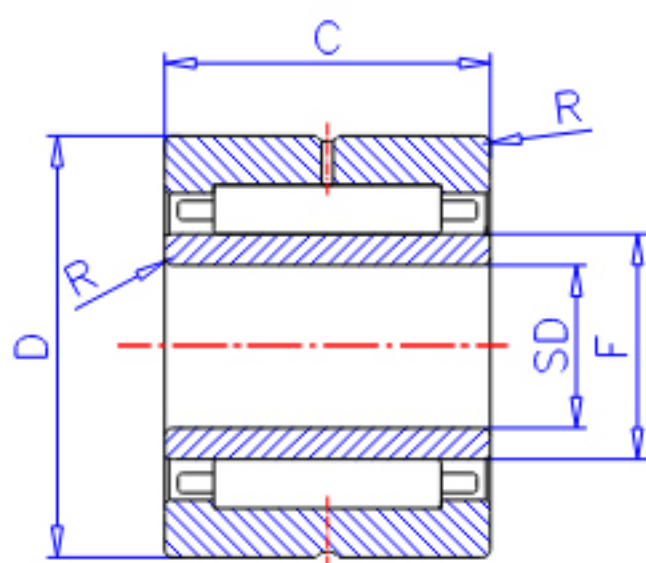
NTN NK8/12T2+IR5x8x12图片



NK+IR
(SD ≤ 9)

NA49
(SD ≤ 9)

参考资料:<http://www.sozhou.com/p/ab52a8b2.html>



NA49...R (SD \geq 10)

NA49

NA48, NA59

NA69...R (SD \leq 30)

NK+IR (SD \geq 10)

NK, NK...R+IR

NA69...R
(SD \geq 32)