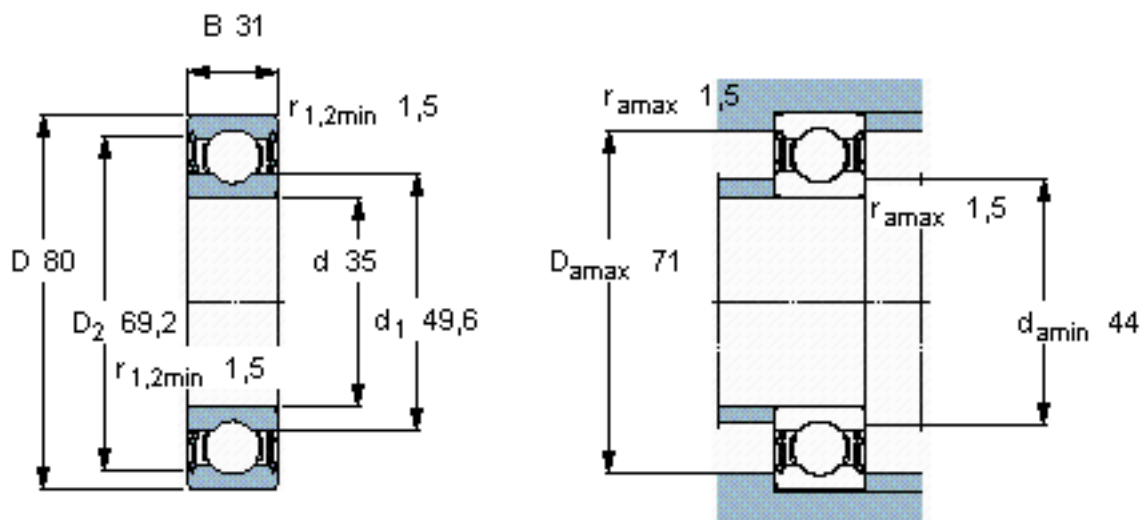


SKF 62307-2RS1/W64参数

主要尺寸	d	35	mm	-
	D	80	mm	-
	B	31	mm	-
基本额定载荷	C	33200	N	动载荷
	$C_0$	19000	N	静载荷
疲劳载荷极限	$P_u$	815	N	-
极限转速	极限转速	4200	r/min	-
重量	重量	660	g	-
型号	* SKF 探索者轴承	62307-2RS1/W64	-	-

SKF 62307-2RS1/W64图片

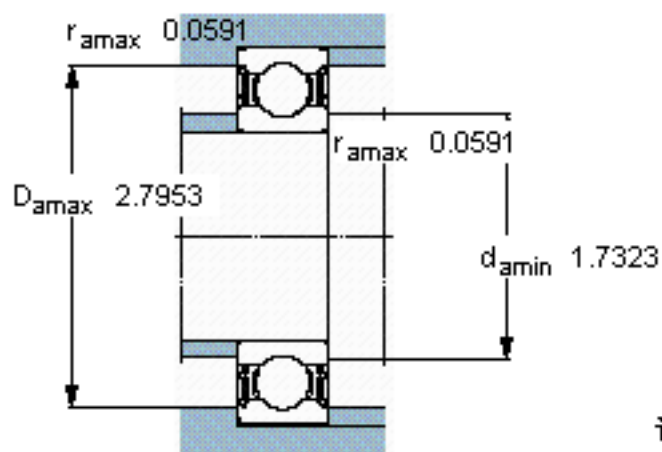
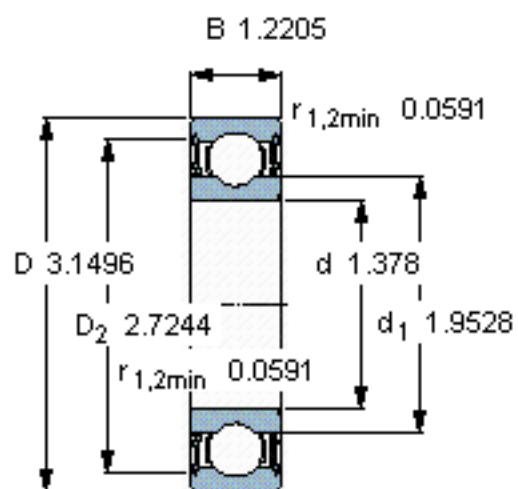


计算系数

$k_r$  0,03

$f_0$  13

参考资料:<http://www.sozhou.com/p/ab237fa8.html>



计算系数

$k_r$  0,03

$f_0$  13