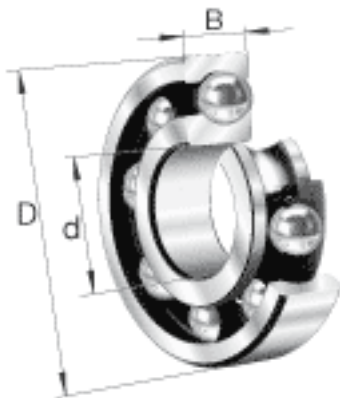
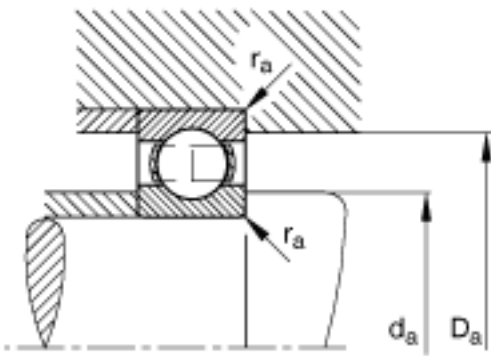
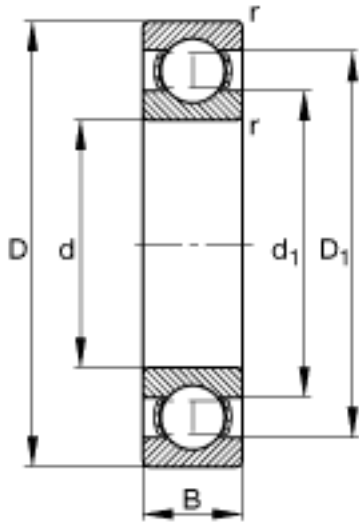


FAG 6340-M参数

尺寸	d	200	mm	-
	D	420	mm	-
	B	80	mm	-
	D_1	345.9	mm	-
	$D_{a\ max}$	400	mm	-
	d_1	274.7	mm	-
	$d_{a\ min}$	220	mm	-
	$r_{a\ max}$	4	mm	-
	r_{min}	5	mm	-
重量	m	56600	g	质量
基本额定载荷	C_r	405000	N	基本额定动载荷，径向
	C_{0r}	460000	N	基本额定静载荷，径向
极限转速	n_G	2700	r/min	极限转速
参考转速	n_B	2170	r/min	参考速度
疲劳极限载荷	C_{ur}	18000	N	疲劳极限载荷，径向

FAG 6340-M图片





参考资料:<http://www.sozhou.com/p/ab16933b.html>