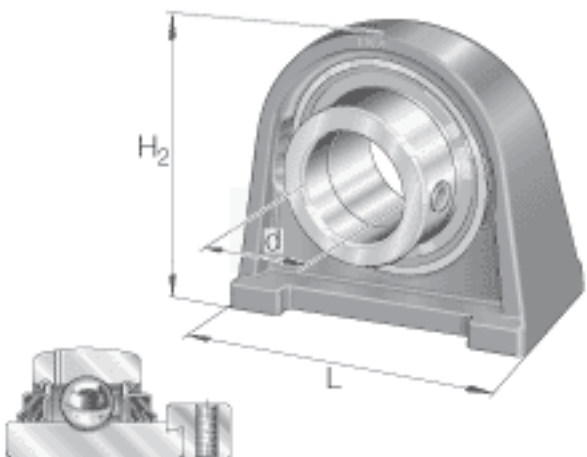
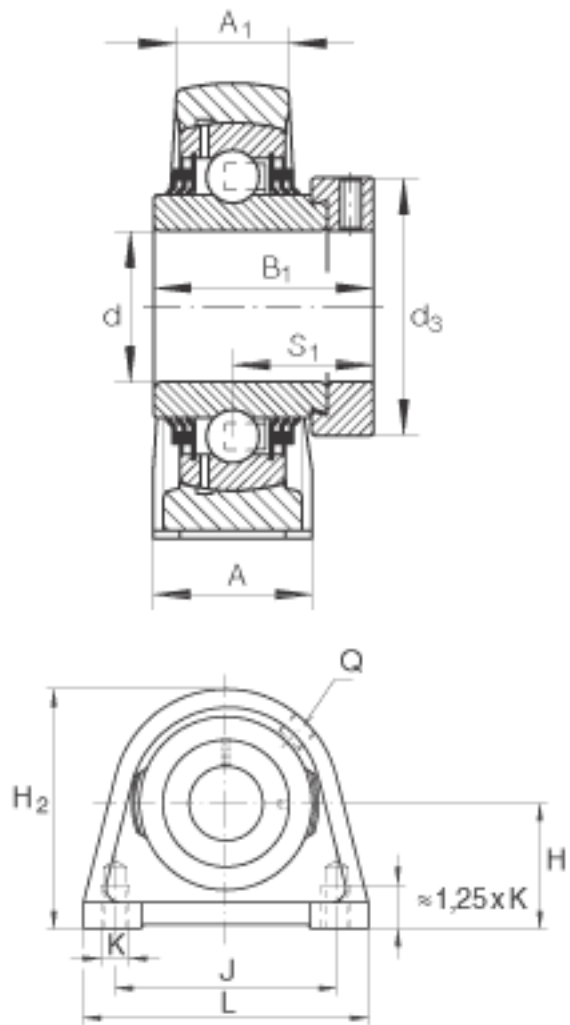


### INA TSHE25-N参数

尺寸	d	25	mm	-
	L	70	mm	-
	H <sub>2</sub>	70	mm	-
	A	36	mm	-
	A <sub>1</sub>	21	mm	-
	B <sub>1</sub>	44.5	mm	-
	d <sub>3 max</sub>	37.5	mm	-
	H	36.5	mm	-
	J	50.8	mm	-
	K	M10		-
	Q	Rp 1/8		-
	S <sub>1</sub>	27	mm	-
	重量	m	660	g
基本额定载荷	C <sub>r</sub>	14000	N	基本额定动载荷，径向
	C <sub>0r</sub>	7800	N	基本额定静载荷，径向
说明		GG. SHE05-E-N		轴承座的型号
		GE25-KTT-B		轴承的型号
		KASK05		轴承端盖，封闭设计。 单独定货。 轴承端盖的槽

### INA TSHE25-N图片





参考资料:<http://www.sozhou.com/p/ab06b702.html>