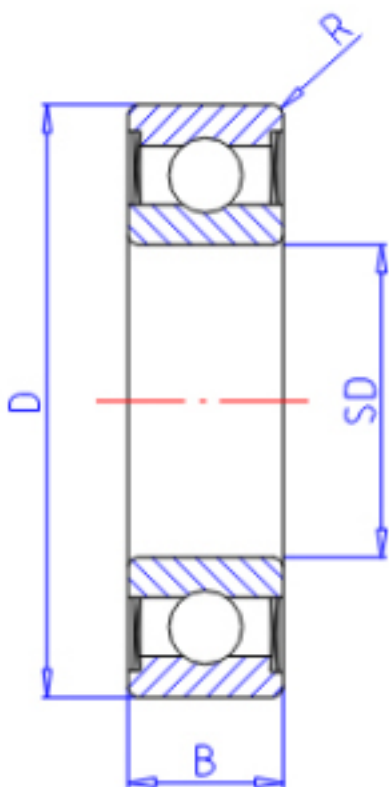


KOYO 62082RD参数

主要尺寸	SD	40	mm	内径
	D	80	mm	外径
	B	18	mm	宽度
	R	1.1	mm	(最小)
型号	ORDER	62082RD		型号
基本额定载荷	C	29100	N	动载荷
	C0	17800	N	静载荷
极限转速	NG	7500	1/min	脂润滑

KOYO 62082RD图片



参考资料:<http://www.sozhou.com/p/ab0266c8.html>

