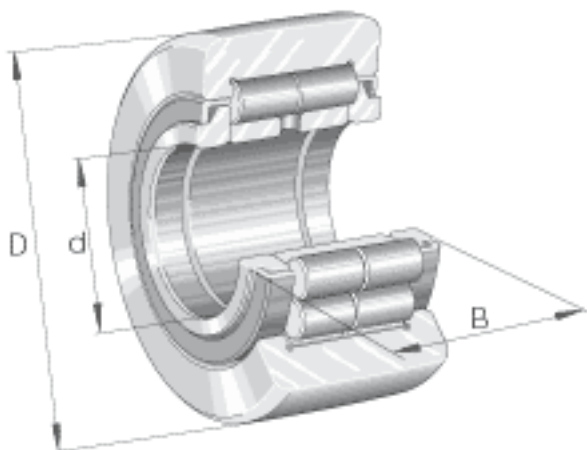


### INA NUTR1747参数

尺寸	d	17	mm	-
	D	47	mm	-
	B	21	mm	-
	C	20	mm	-
	d <sub>2</sub>	22	mm	-
	r <sub>1 min</sub>	0.5	mm	-
	r <sub>min</sub>	1	mm	-
重量	m	220	g	质量
基本额定载荷	C <sub>r w</sub>	21600	N	滚轮的有效额定动载荷 (径向)
	C <sub>0r w</sub>	30500	N	滚轮的有效额定静载荷 (径向)
	F <sub>r per</sub>	30500	N	许可动态径向载荷
	F <sub>0r per</sub>	30500	N	许可静态径向载荷
疲劳极限载荷	C <sub>ur w</sub>	3850	N	疲劳极限载荷
极限转速	n <sub>D G</sub>	5500	r/min	转速 (脂润滑下连续运转)

### INA NUTR1747图片



参考资料:<http://www.sozhou.com/p/aae7da9a.html>

