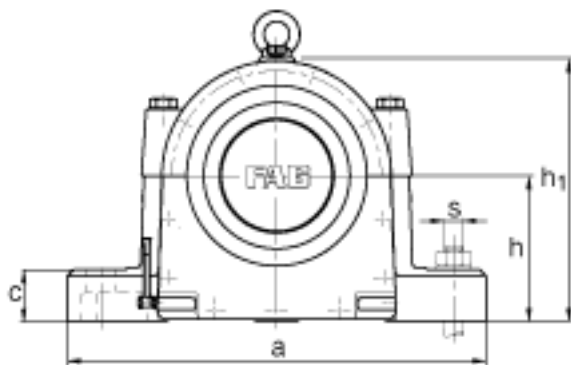
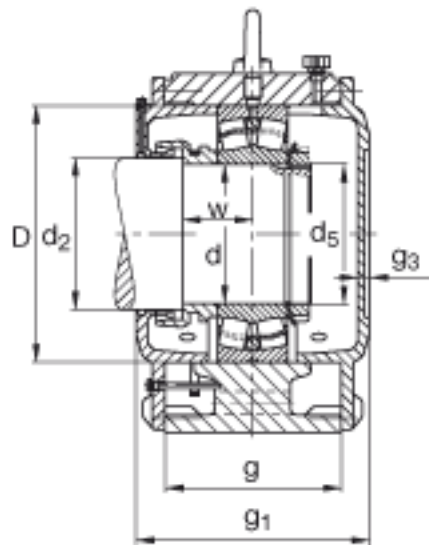


FAG LOE328-N-AF-L参数

尺寸	d	140	mm	-
	a	710	mm	-
	h ₁	450	mm	-
	g ₁	325	mm	-
说明		80-110	mm	油位高度
尺寸	b	220	mm	-
	c	85	mm	-
	D	300	mm	-
	d ₂	146	mm	-
	d ₅	M140x2		-
	g	230	mm	-
	g ₃	19.5	mm	-
	h	260	mm	-
	m	580	mm	-
	n	125	mm	-
	s	M36		-
	u	42	mm	-
	v	60	mm	-
	w	95	mm	-
说明		22328		型号, 轴承
		KM28		型号, 锁紧螺母
		MB28		型号, 爪式垫圈
		6.7 l		初始润滑油量
重量	m ₁	170000	g	质量, 轴承座
说明		LOE328-N-AF-L		型号, 轴承座

FAG LOE328-N-AF-L图片



参考资料:<http://www.sozhou.com/p/aadd9076.html>

