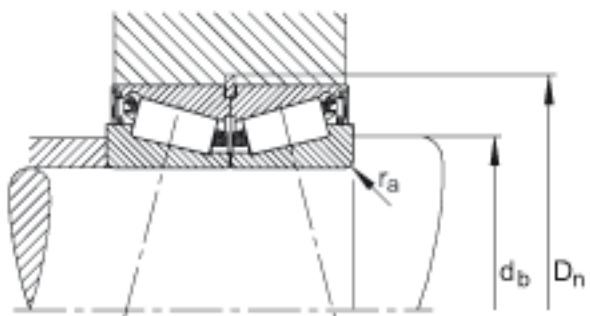
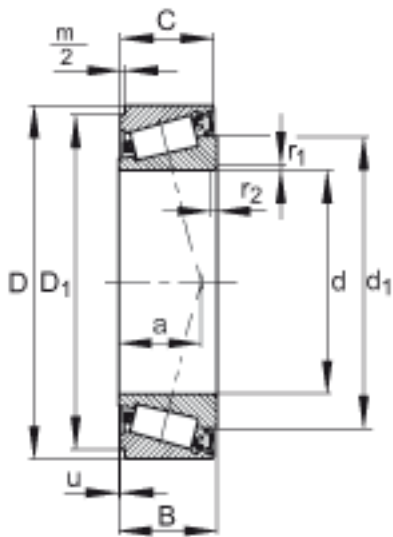
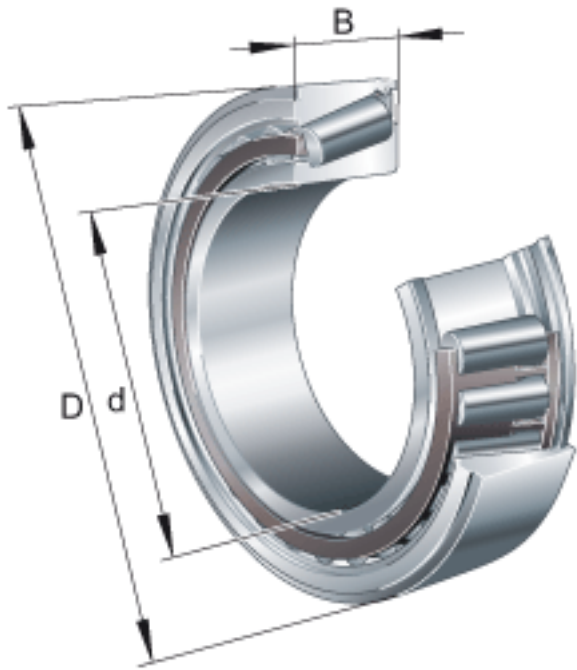


FAG JK0S080-A参数

| | | | | |
|--------|----------------------|--------|-------|---------------------------------------|
| 尺寸 | $d_{b \min}$ | 87 | mm | - |
| | $m/2$ | 1.25 | mm | - |
| | $r_{a \max}$ | 1.5 | mm | - |
| | $r_1, r_{2 \min}^2$ | 1.5 | mm | - |
| | u | 0.03 | mm | 变化量 $\Delta D_n = +0,05$ mm |
| 重量 | m | 1320 | g | 大多数, 非脂润滑 |
| 说明 | | BR125 | | 型号, 弹性挡圈 |
| 基本额定载荷 | C_r | 137000 | N | 基本额定动载荷, 径向 |
| | C_{0r} | 211000 | N | 基本额定静载荷, 径向 |
| 计算系数 | e | 0.42 | | - |
| | Y | 1.42 | | - |
| | Y_0 | 0.78 | | - |
| 疲劳极限载荷 | C_{ur} | 26000 | N | 疲劳极限载荷, 径向 |
| 极限转速 | $n_{G \text{ Fett}}$ | 1600 | r/min | 脂润滑时的极限转速 |
| 承载力 | F_{BR} | 40200 | N | 止动环的承载能力 与 尖角处连接 |
| 说明 | | 27400 | N | 轴承对的最大轴向安装 夹紧力 |
| 尺寸 | d | 80 | mm | - |
| | D | 125 | mm | - |
| | B | 30 | mm | - |
| | a | 28.3 | mm | - |
| | C | 29.5 | mm | - |
| | D_1 | 119.8 | mm | - |
| | D_n | 127.3 | mm | 槽的公称尺寸 变化量 $\Delta D_n = +0,25$ mm |
| | d_1 | 104.2 | mm | - |
| | $d_{a \max}$ | 89 | mm | - |

FAG JK0S080-A图片



参考资料:<http://www.sozhou.com/p/aad4f28c.html>

