

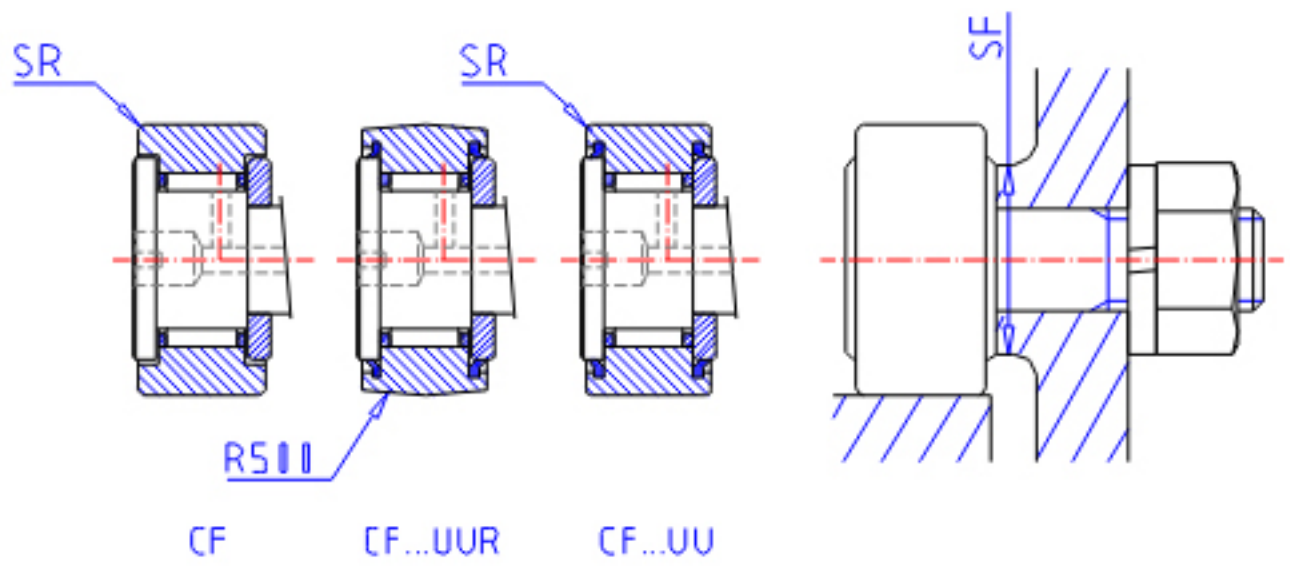
IKO CF 20-1R参数

杆端直径	STDRT	20	mm	杆端直径
型号	ORDER	CF 20-1R		型号
重量	MASS	385.0	g	重量
主要尺寸	D	47	mm	-
	C	24	mm	-
	SD1	20	mm	-
	G	M20x1.5		螺纹规格
	G1	21	mm	螺纹尺寸
	B	25	mm	-
	B1	66	mm	-
	B2	40	mm	-
	B3	9	mm	-
	C1	0.8	mm	-
	SG1	8.0	mm	-
	SG2	4	mm	-
	SR	-	mm	(最小)
	安装尺寸	SF	34.0	mm
最大拧紧扭矩	TRQ	119.00	N. m	-
基本额定载荷	CR	20700	N	动载荷
	COR	34600	N	静载荷
最大静态容许负荷	FMAX	34600	N	最大静态容许负荷

IKO CF 20-1R图片



CF..R



参考资料:<http://www.sozhou.com/p/aace4cb2.html>

