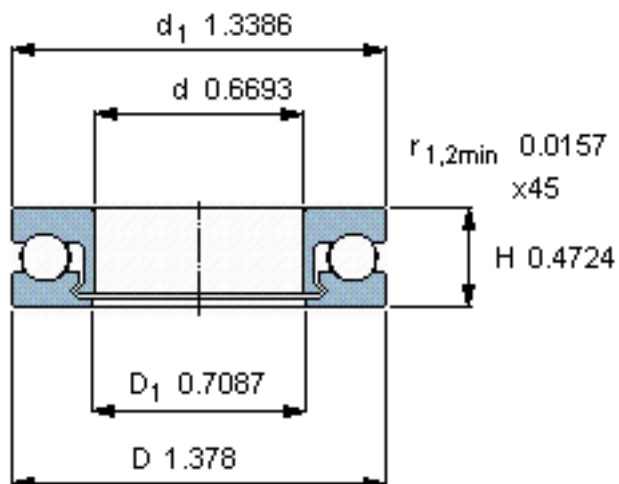
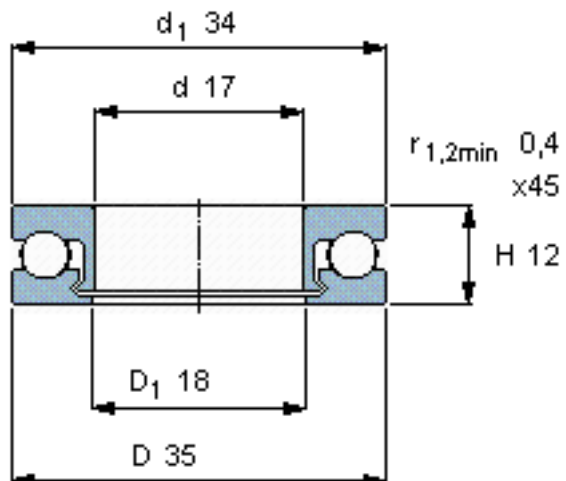


SKF 51203 V/HR11T1参数

主要尺寸	d	17	mm	-
	D	35	mm	-
	H	12	mm	-
承载能力	动态 ¹	750	N	-
	静止 ²	600	N	-
额定转速	最大 ³	480	r/min	-
重量	重量	15	g	-
型号	型号	51203 V/HR11T1	-	-

SKF 51203 V/HR11T1图片



参考资料:<http://www.sozhou.com/p/aaca25a9.html>