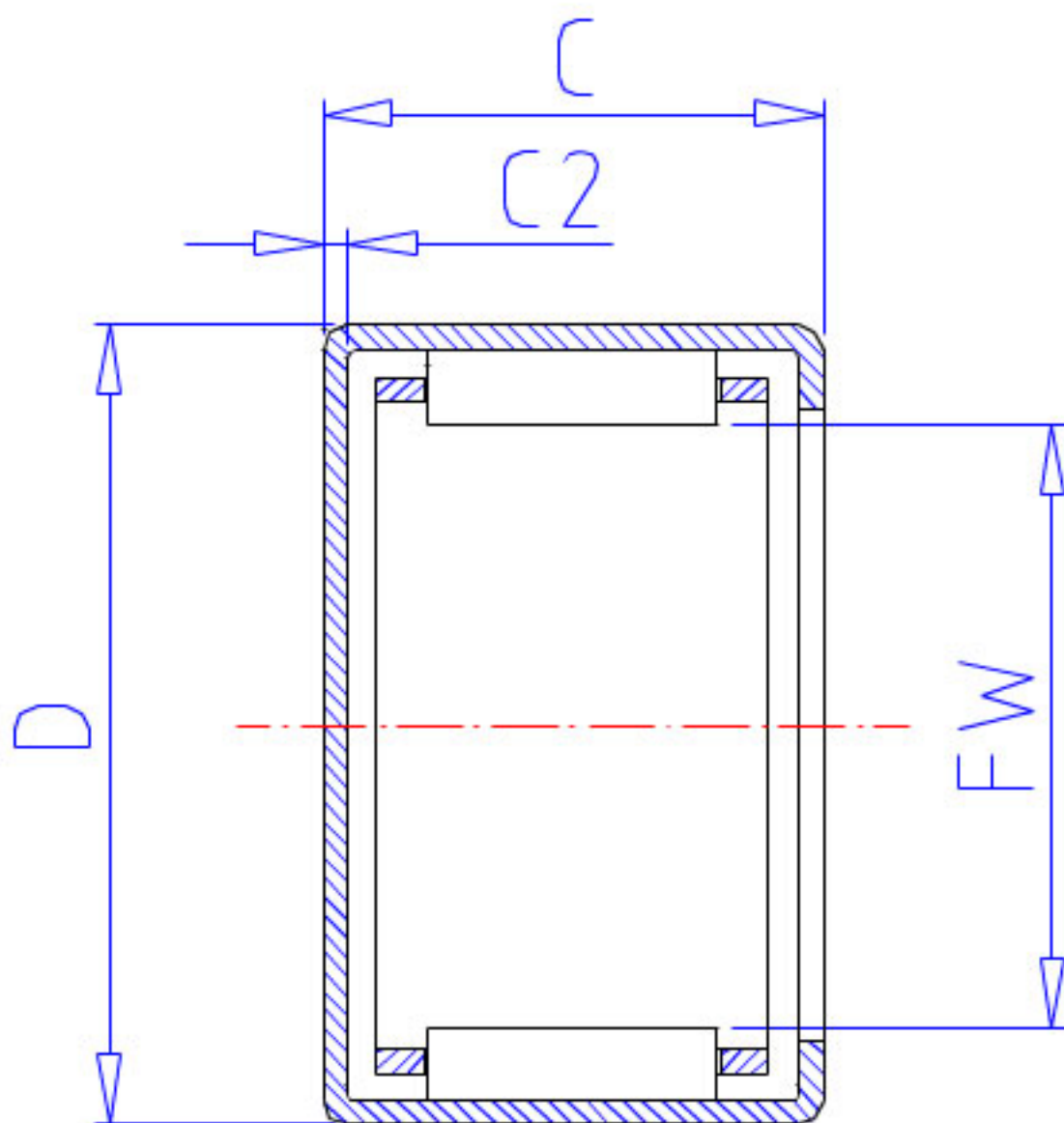


NSK MFJL-2210L参数

型号	型号	MFJL-2210L		-
外形尺寸	FW	22	mm	内径
	D	29		外径
	C	10	mm	宽度
	C2	1.0	mm	(最大)
基本额定载荷	CR	7950	N	动载荷
	CR2	810	kgf	动载荷
极限载荷	PMAX	4000	N	极限载荷
	PMAX2	405	kgf	极限载荷
极限转速	LS	15000	1/min	极限转速
重量	MASS	15	g	重量

NSK MFJL-2210L图片



参考资料:<http://www.sozhou.com/p/aaa8ed39.html>

