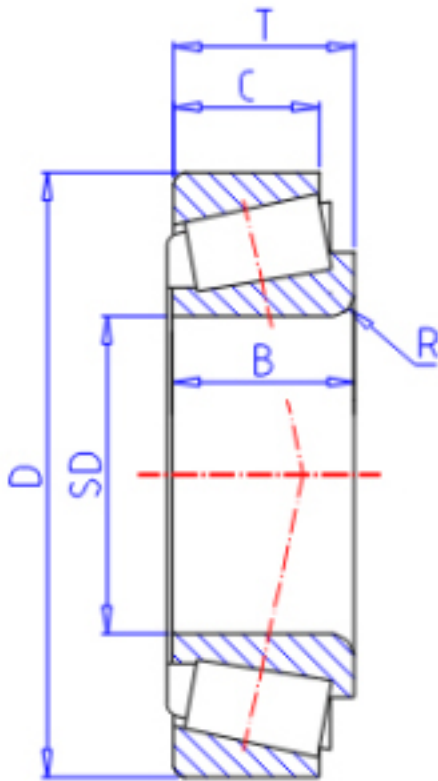


KOYO JLM813049/10参数

型号	ORDER	JLM813049/10		型号
主要尺寸	SD	70.000	mm	内径
	D	110.000	mm	外径
	T	26.000	mm	-
	B	25.000	mm	宽度
	C	20.500	mm	宽度
	R	1.00	mm	(最小)
	基本额定载荷	CR	103000	N
CO		158000	N	静载荷
极限转速	NG	3300	1/min	脂润滑
	NO	4400	1/min	油润滑

KOYO JLM813049/10图片



参考资料:<http://www.sozhou.com/p/aa8f2199.html>

