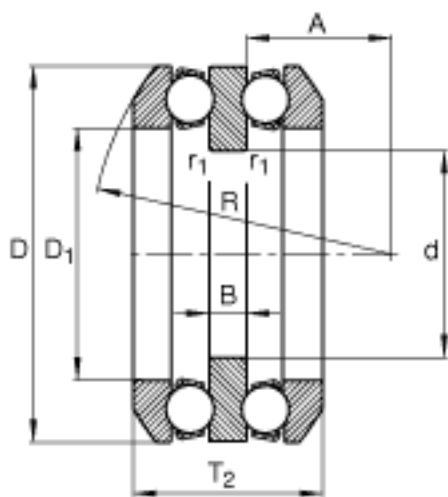
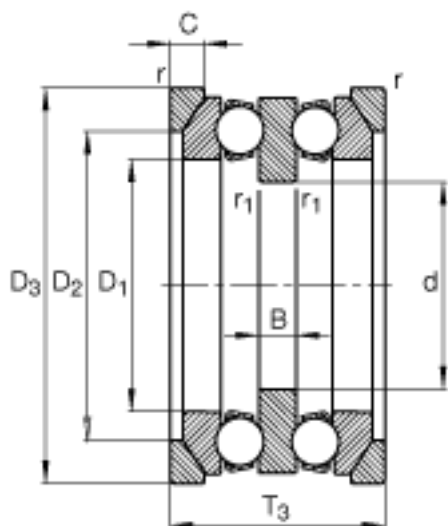
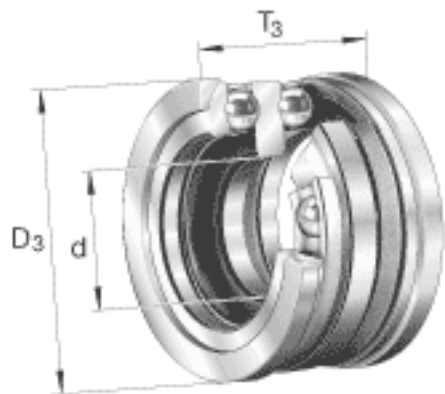


FAG 54315 + U315参数

尺寸	D_2	105	mm	-
	$D_{a \max}$	105	mm	-
	$d_{a \max}$	75	mm	-
	R	100	mm	-
	$r_{1 \min}$	1	mm	-
	$r_{a \max}$	1.5	mm	-
	$r_{a1 \max}$	1	mm	-
	r_{\min}	1.5	mm	-
	T_2	87.2	mm	-
说明		U315		型号, 座圈
重量	m	5920	g	质量
	m_1	544	g	质量, 座圈
基本额定载荷	C_a	163000	N	基本额定动载荷, 轴向
	C_{0a}	360000	N	基本额定静载荷, 轴向
尺寸	A	0.75		最小载荷系数
极限转速	n_G	2480	r/min	极限转速
疲劳极限载荷	C_{ua}	15400	N	疲劳极限载荷, 轴向
尺寸	A	32.5	mm	-
	B	18	mm	-
	C	15	mm	-
	D	135	mm	-
	D_1	77	mm	-
	d	60	mm	-
	D_3	140	mm	-
	T_3	95	mm	-

FAG 54315 + U315图片



参考资料: <http://www.sozhou.com/p/aa71e9b7.html>

