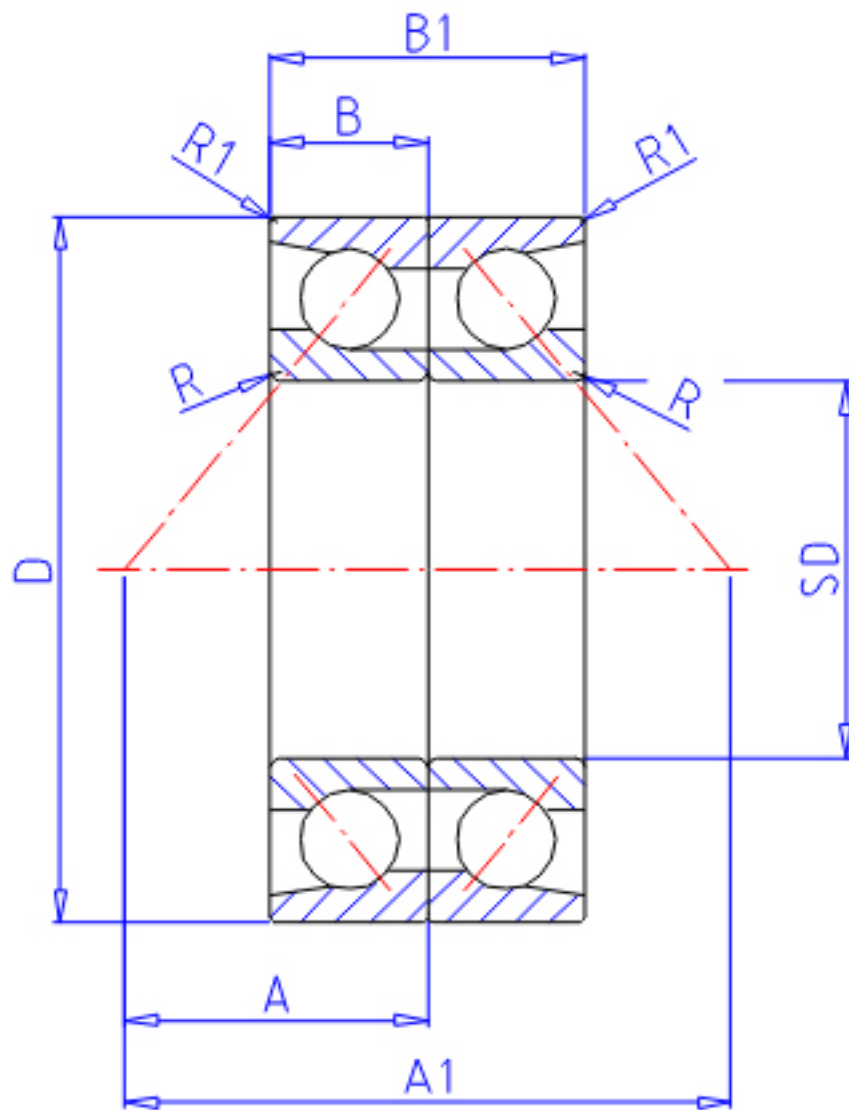


NTN HTA956DB参数

主要尺寸	SD	280	mm	-
	D	380	mm	外径
	B	45.00	mm	宽度
	B1	90.0	mm	宽度
	R	2.1	mm	(最小)
	R1	1.1	mm	(最小)
	型号	ORDER	HTA956DB	
基本额定载荷	CA	257000	N	动载荷
	COA	885000	N	静载荷
	CAF	26 200	kgf	动载荷
	COAF	90 500	kgf	静载荷
极限转速	LSG	1 600	r/min	脂润滑
	LSO	2 100	r/min	油润滑
作用点	A	161.00	mm	-
	A1	322.0	mm	-
重量	MASS	28000	g	重量
安装尺寸	DA1	297	mm	(最小)
	DA	370	mm	(最大)
	RAS	2	mm	(最大)
	R1AS	1	mm	(最大)

NTN HTA956DB图片



参考资料:<http://www.sozhou.com/p/aa7041da.html>

