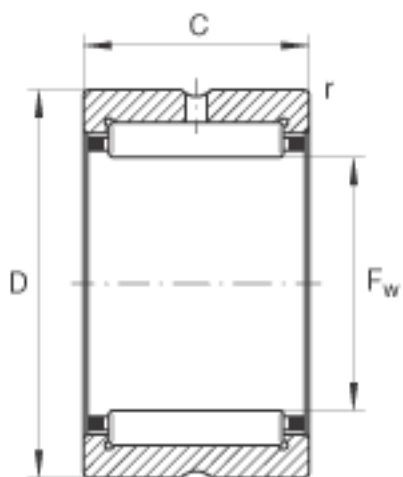
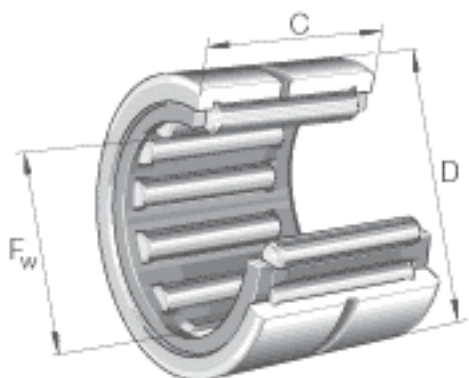


INA NKS30参数

尺寸	F_w	30	mm	-
	D	45	mm	-
	C	22	mm	-
	r_{min}	0.6	mm	-
重量	m	104	g	质量
基本额定载荷	C_r	36500	N	基本额定动载荷，径向
	C_{0r}	40000	N	基本额定静载荷，径向
疲劳极限载荷	C_{ur}	6900	N	疲劳极限载荷，径向
极限转速	n_G	14000	r/min	极限转速
参考转速	n_B	7600	r/min	参考转速

INA NKS30图片



参考资料:<http://www.sozhou.com/p/aa6ff6c2.html>