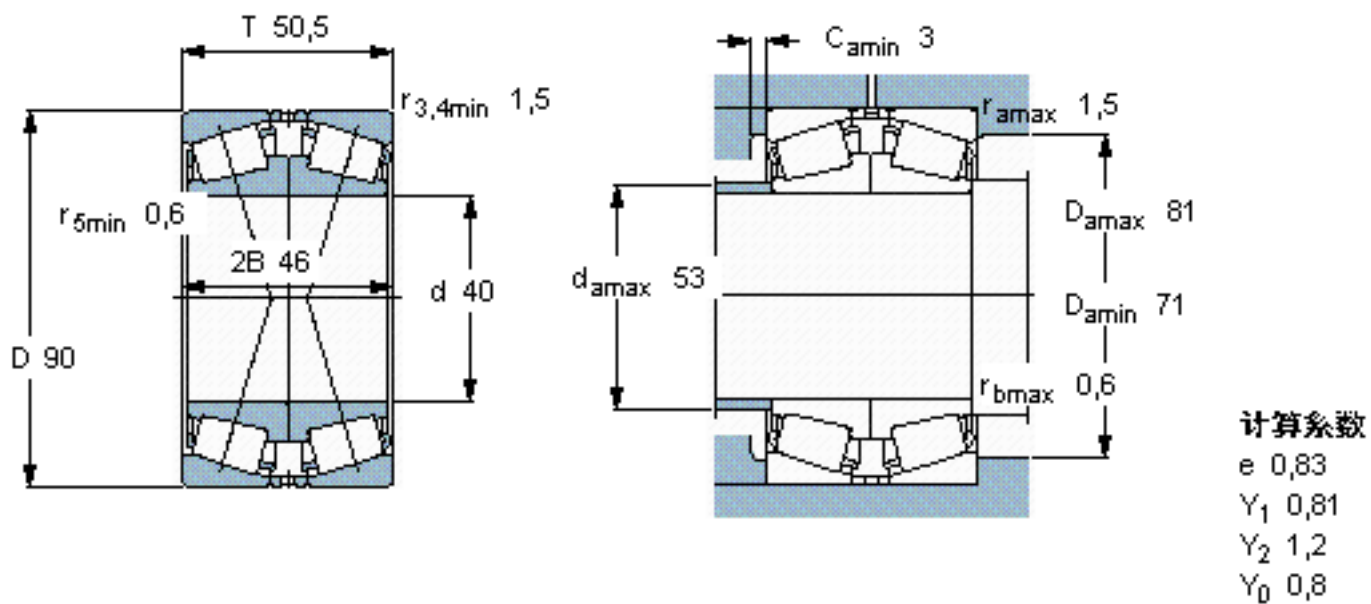


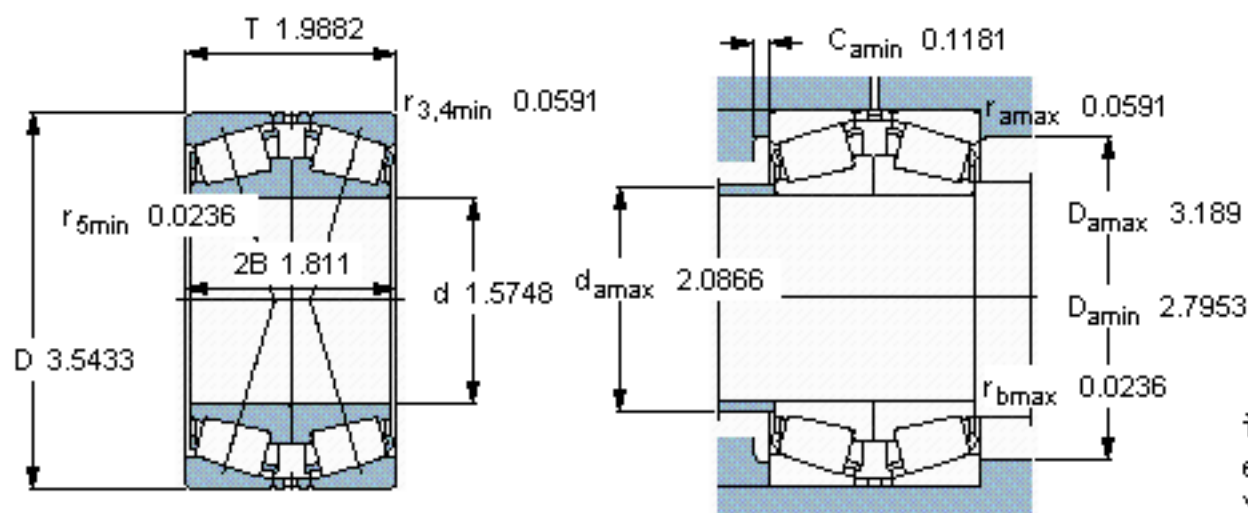
SKF 31308 J2/QCL7CDF *参数

主要尺寸	d	40	mm	-
	D	90	mm	-
	T	50.5	mm	-
基本额定载荷	C	146000	N	动载荷
	C_0	163000	N	静载荷
疲劳载荷极限	P_u	19000	N	-
额定转速	参考转速	4500	r/min	-
	极限转速	7500	r/min	-
重量	重量	1500	g	-
型号	* SKF 探索者轴承	31308 J2/QCL7CDF *	-	-

SKF 31308 J2/QCL7CDF *图片



参考资料: <http://www.sozhou.com/p/aa5995cf.html>



计算系数

- e 0,83
- Y_1 0,81
- Y_2 1,2
- Y_0 0,8