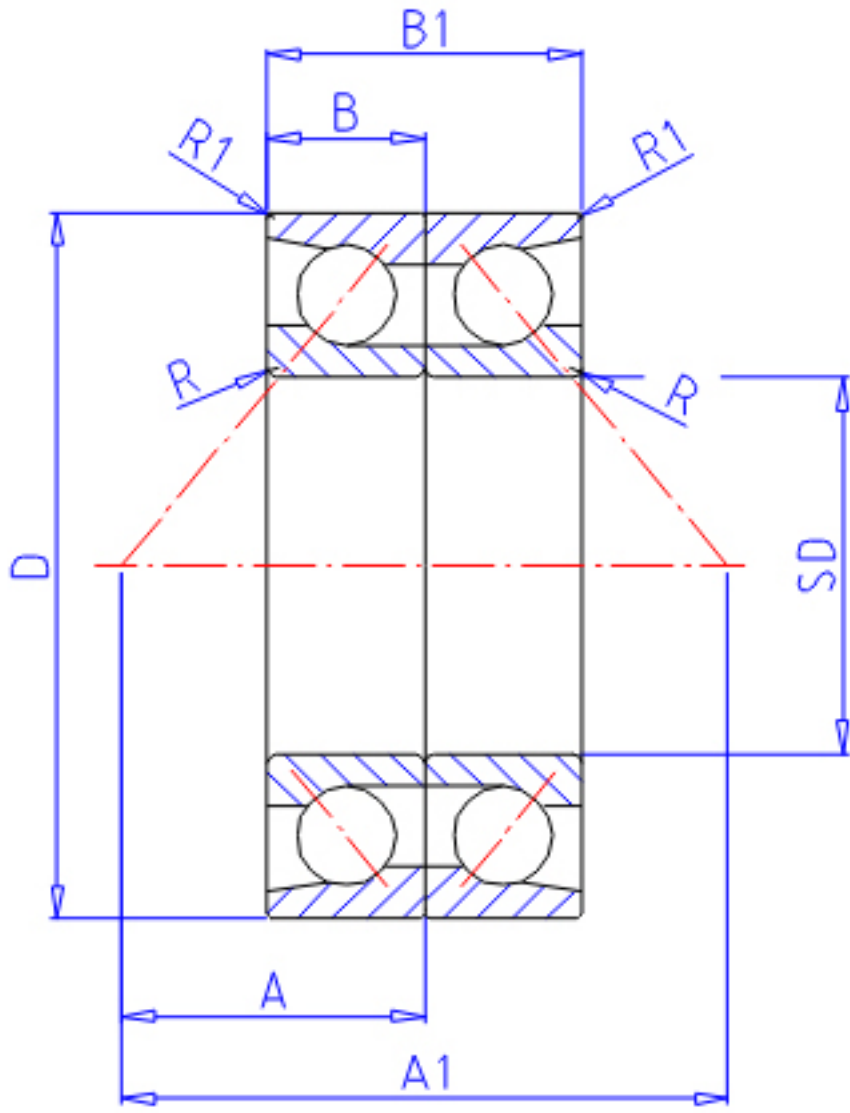


### NTN HTA024DB参数

主要尺寸	SD	120	mm	-
	D	180	mm	外径
	B	27.00	mm	宽度
	B1	54.0	mm	宽度
	R	2.0	mm	(最小)
	R1	1.0	mm	(最小)
	型号	ORDER	HTA024DB	
基本额定载荷	CA	89000	N	动载荷
	COA	228000	N	静载荷
	CAF	9 050	kgf	动载荷
	COAF	23 300	kgf	静载荷
极限转速	LSG	3 700	r/min	脂润滑
	LSO	4 900	r/min	油润滑
作用点	A	76.50	mm	-
	A1	153.0	mm	-
重量	MASS	4500	g	重量
安装尺寸	DA1	134	mm	(最小)
	DA	172.5	mm	(最大)
	RAS	2	mm	(最大)
	R1AS	1	mm	(最大)

### NTN HTA024DB图片



参考资料:<http://www.sozhou.com/p/aa37e461.html>

