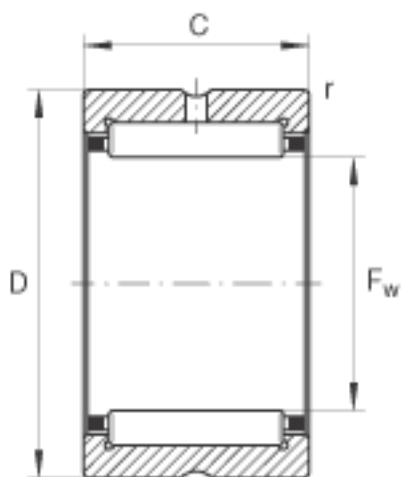
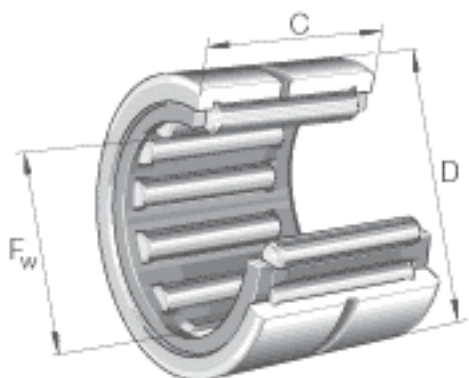


### INA RNA4918参数

尺寸	$F_w$	105	mm	-
	D	125	mm	-
	C	35	mm	-
	$r_{min}$	1.1	mm	-
重量	m	745	g	质量
基本额定载荷	$C_r$	129000	N	基本额定动载荷，径向
	$C_{0r}$	250000	N	基本额定静载荷，径向
疲劳极限载荷	$C_{ur}$	43500	N	疲劳极限载荷，径向
极限转速	$n_G$	4400	r/min	极限转速
参考转速	$n_B$	2500	r/min	参考转速

### INA RNA4918图片



参考资料:<http://www.sozhou.com/p/a9f9b036.html>