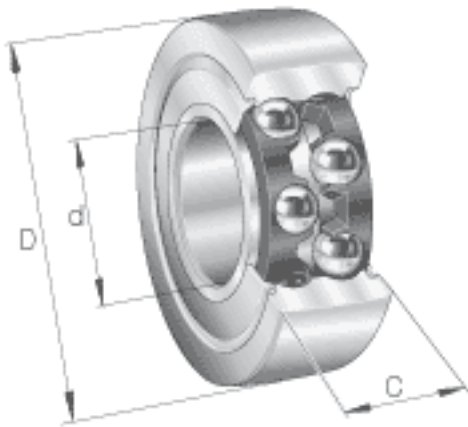


### INA LR50/5-2RSR参数

尺寸	d	5	mm	-
	D	17	mm	-
	C	7	mm	-
	d <sub>2</sub>	8.2	mm	-
	r <sub>min</sub>	0.2	mm	-
重量	m	10	g	质量
基本额定载荷	C <sub>r w</sub>	1690	N	滚轮的有效额定动载荷 (径向)
	C <sub>0r w</sub>	940	N	滚轮的有效额定静载荷 (径向)
疲劳极限载荷	C <sub>ur w</sub>	48.5	N	疲劳极限载荷
极限转速	n <sub>D G</sub>	12000	r/min	转速 (脂润滑下连续运转)

### INA LR50/5-2RSR图片



参考资料:<http://www.sozhou.com/p/a9f5ff89.html>

