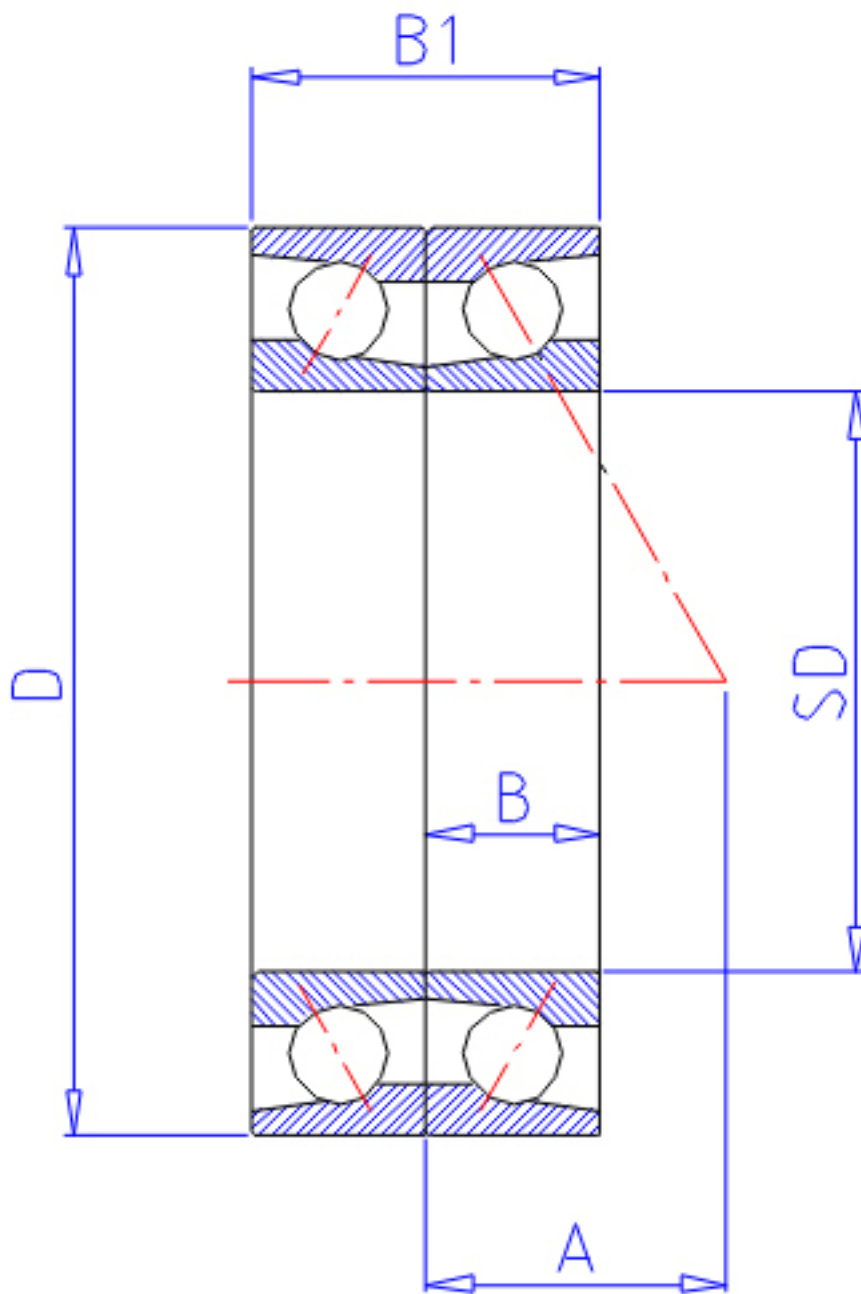


NTN 7012CDB参数

型号	LINA	7012CDB		型号
主要尺寸	SD	60	mm	-
	D	95	mm	-
	B	18	mm	宽度
	B1	36	mm	宽度
	R	1.1	mm	(最小)
	R1	0.60	mm	(最小)
基本额定载荷	CR	35000	N	动载荷
	COR	30500	N	静载荷
	CRF	3 550	kgf	动载荷
	CORF	3 150	kgf	静载荷
极限转速	LSG	8 400	r/min	脂润滑
	LSO	11 000	r/min	油润滑
作用点	A	19.500	mm	-
重量	MASS	390	g	重量
基本额定载荷	CR1	57000	N	动载荷(双列)
	COR1	61500	N	静载荷(双列)
	CRF1	5 800	kgf	动载荷(双列)
	CORF1	6 250	kgf	静载荷(双列)
极限转速	LSG1	8 400	r/min	脂润滑(双列)
	LSO1	11 000	r/min	油润滑(双列)
安装尺寸	DB1	67	mm	(最小)
	DA	88	mm	(最大)
	DB11	90.5	mm	(最大)
	RAS	1	mm	(最大)
	R1AS	0.6	mm	(最大)

NTN 7012CDB图片



参考资料:<http://www.sozhou.com/p/a9efca40.html>

