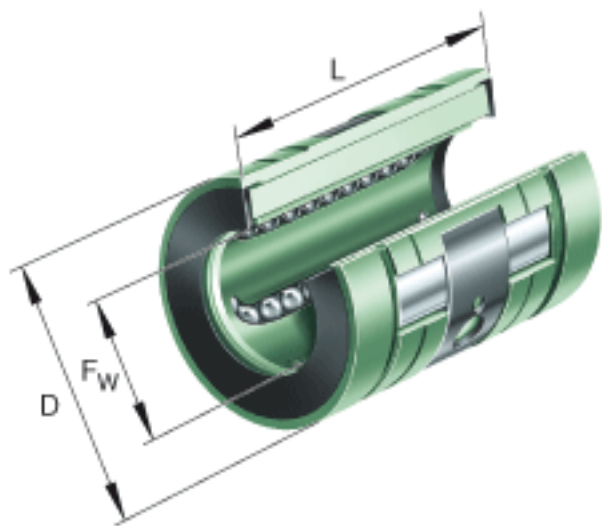
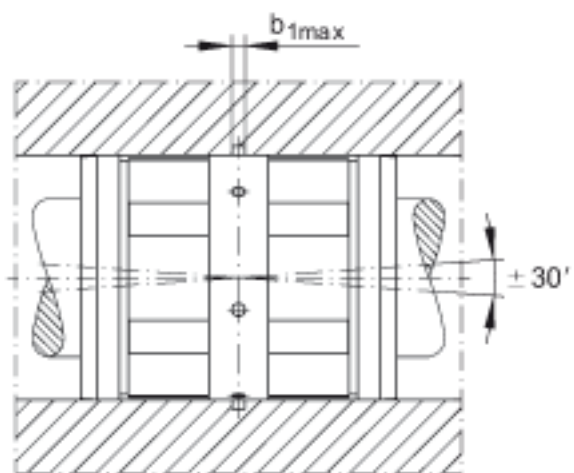
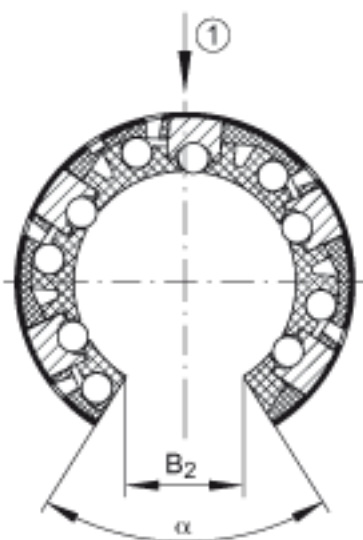
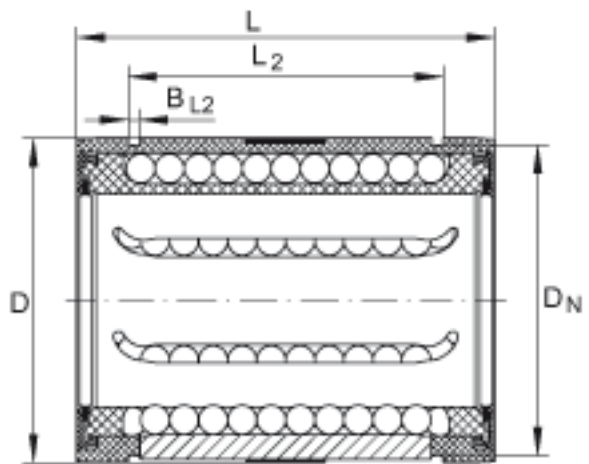


INA KN050-B参数

尺寸	F_w	50	mm	-
	D	75	mm	-
	L	100	mm	-
说明		5		球的列数
	1)			主载荷方向
尺寸	A_{10}	2.5	mm	-
	B_2	22.5	mm	和直径 F_w 有关的尺寸 B_2
	$b_{1 \max}$	3	mm	-
	N_4	5	mm	孔的位置相对于轴承宽度 L 是对称的
	T_4	2.3	mm	-
接触角	α	54		-
重量	m	570	g	轴承的质量
说明				在主载荷方向的基本额定载荷 基本额定载荷仅适用于淬硬 (670+170 HV) 及磨削过的作为滚道的轴。
基本额定载荷	C_{\max}	9300	N	基本额定动载荷
	$C_{0 \max}$	6500	N	基本额定静载荷

INA KN050-B图片





参考资料: <http://www.sozhou.com/p/a9c00ff6.html>

