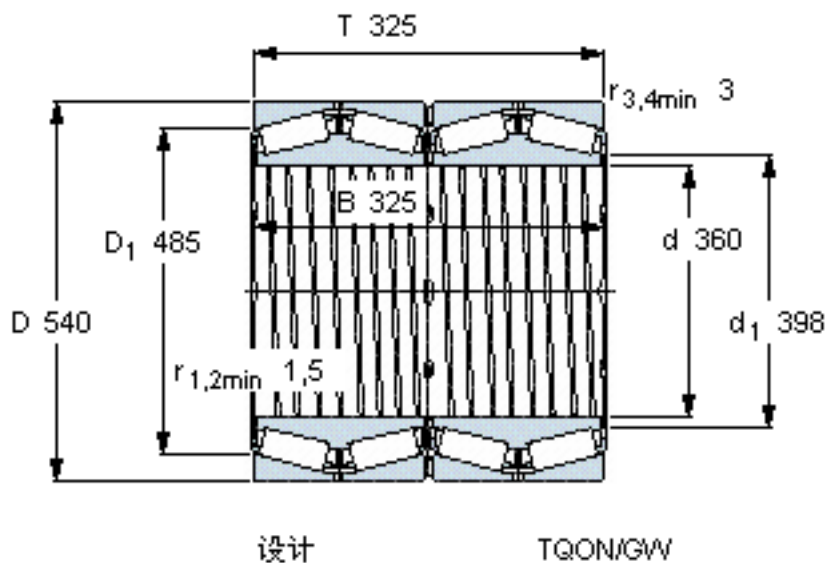


SKF BT4-8015 G/HA1参数

主要尺寸	d	360	mm	-
	D	540	mm	-
	T	325	mm	-
	B	325	mm	-
基本额定载荷	C	5720000	N	动载荷
	C_0	10800000	N	静载荷
疲劳载荷极限	P_u	900000	N	-
重量	重量	250000	g	-
型号	* SKF 探索者轴承	BT4-8015 G/HA1	-	-

SKF BT4-8015 G/HA1图片



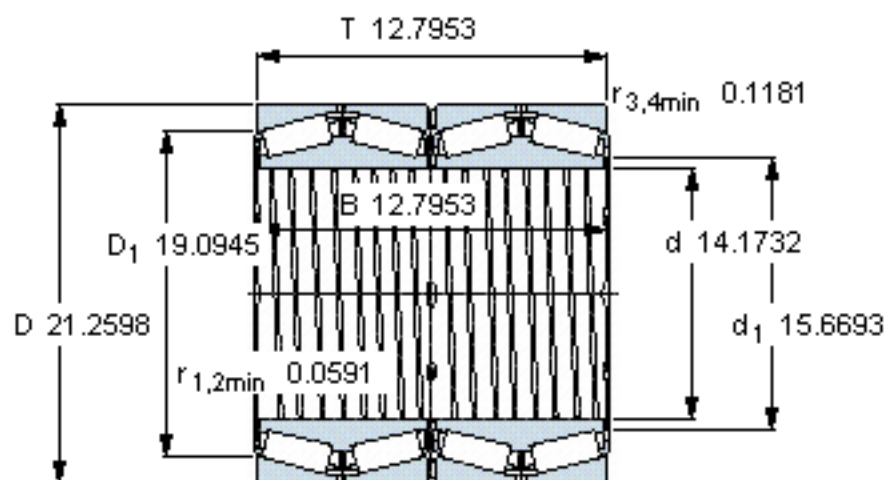
计算系数

e 0,3
Y₁ 2,3
Y₂ 3,4
Y₀ 2,2

对比数据

额定载荷
径向 [kN] C_F 1400
轴向 [kN] C_{Fa} 207
推力系数 K 1,93

参考资料:<http://www.sozhou.com/p/a9a8e4f8.html>



设计

TQON/GW

计算系数

e 0,3
 Y_1 2,3
 Y_2 3,4
 Y_0 2,2

对比数据

额定载荷
 径向 [kN]
 轴向 [kN]
 推力系数

C_F 1400

C_{Fa} 207

K 1,93