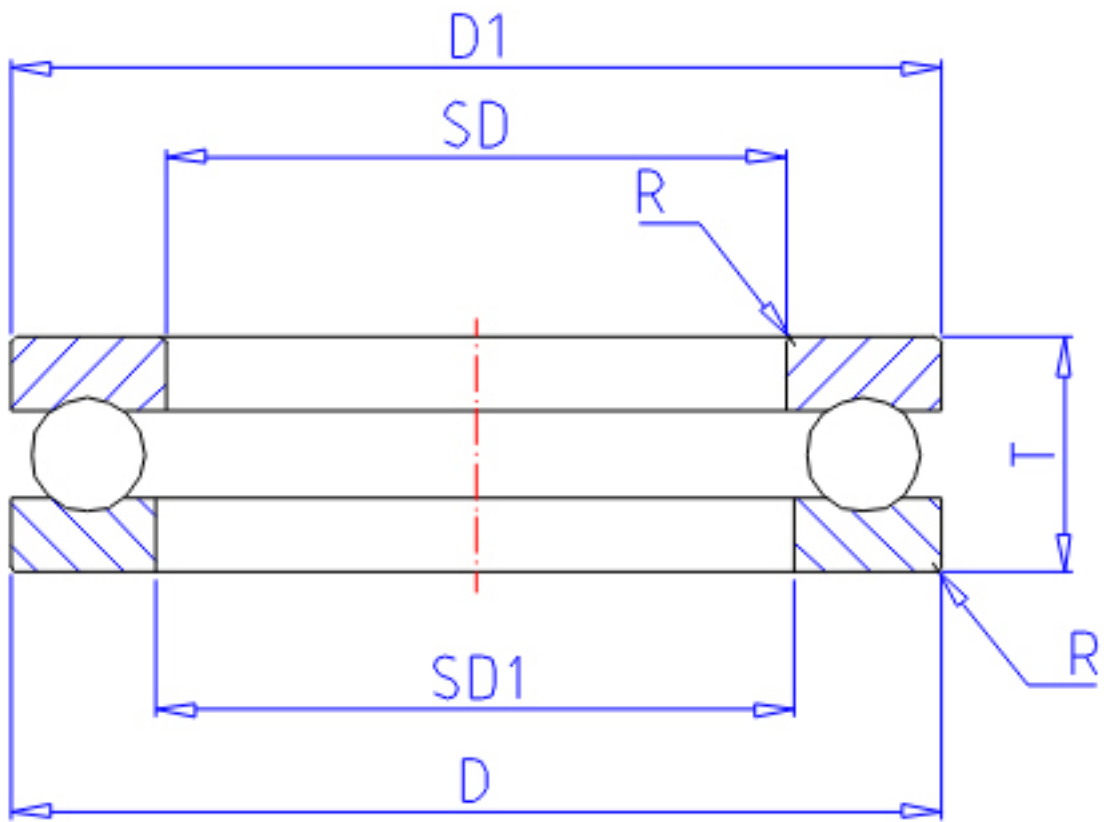


NTN *51336参数

主要尺寸	SD	180	mm	-
	D	300	mm	外径
	T	95	mm	宽度
	R	3.0	mm	(最小)
型号	ORDER	*51336		型号
基本额定载荷	CA	490000	N	动载荷
	COA	1700000	N	静载荷
	CAF	50 000	kgf	动载荷
	COAF	174 000	kgf	静载荷
极限转速	NG	540	r/min	脂润滑
	NO	780	r/min	油润滑
尺寸	D1	295	mm	(最大)
	SD1	184	mm	(最小)
重量	MASS	27500	g	重量
安装尺寸	DA1	251	mm	(最小)
	DA	229	mm	(最大)
	RAS	2.5	mm	(最大)

NTN *51336图片



参考资料:<http://www.sozhou.com/p/a9931edc.html>

