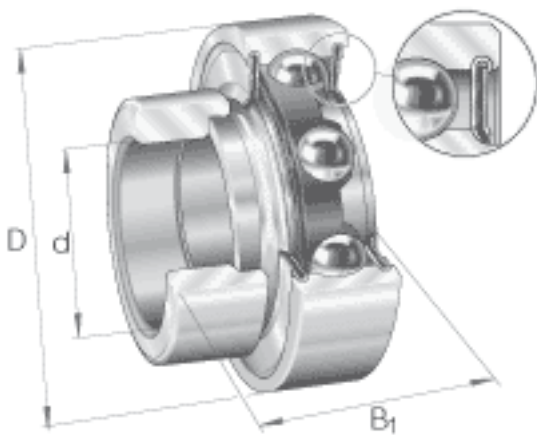


### INA RAE17-NPP-FA106参数

尺寸	d	17	mm	-
	D	40	mm	-
	B <sub>1</sub>	28.6	mm	-
	B	19	mm	-
	C	12	mm	-
	d <sub>2</sub>	23	mm	-
	d <sub>3 max</sub>	28	mm	-
	S	6.5	mm	-
	W	3	mm	-
	重量	m	110	g
基本额定载荷	C <sub>r</sub>	9600	N	基本额定动载荷，径向
	C <sub>0r</sub>	4750	N	基本额定静载荷，径向
说明		6203		相关轴承决定当量载荷。

### INA RAE17-NPP-FA106图片



参考资料:<http://www.sozhou.com/p/a98f1bef.html>

