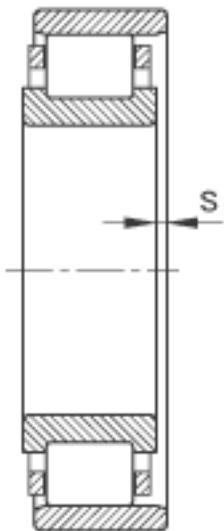
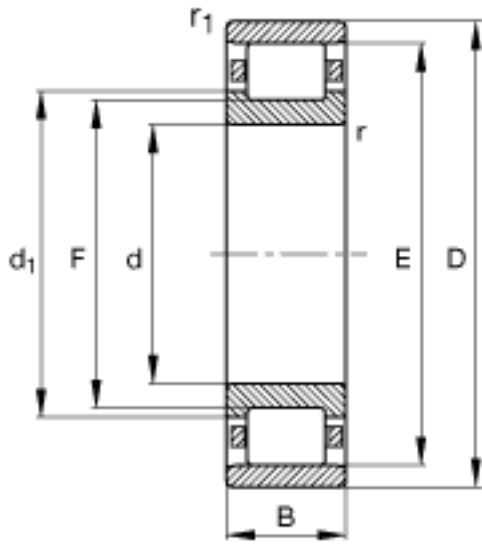
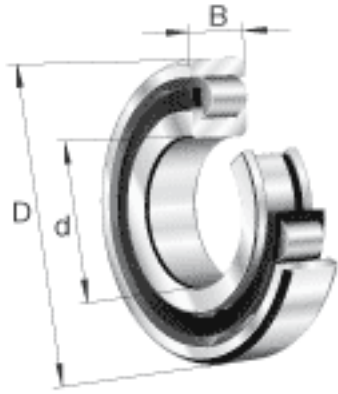


FAG N312-E-TVP2参数

尺寸	d	60	mm	-
	D	130	mm	-
	B	31	mm	-
	$D_a \max$	118	mm	-
	$D_b \min$	116	mm	-
	$D_c \max$	114	mm	-
	d_1	84.4	mm	-
	$d_a \min$	72	mm	-
	E	115	mm	-
	F	77	mm	-
	$r_{1 \min}$	2.1	mm	-
	$r_a \max$	2.1	mm	-
	$r_{al \max}$	2.1	mm	-
	r_{\min}	2.1	mm	-
	s	1.9	mm	距离中心位置的轴向偏移
重量	m	1840	g	质量
基本额定载荷	C_r	177000	N	基本额定动载荷，径向
	C_{0r}	157000	N	基本额定静载荷，径向
极限转速	n_G	6500	r/min	极限转速
参考转速	n_B	5300	r/min	参考速度
疲劳极限载荷	C_{ur}	28500	N	疲劳极限载荷，径向

FAG N312-E-TVP2图片



参考资料:<http://www.sozhou.com/p/a982c7a3.html>

