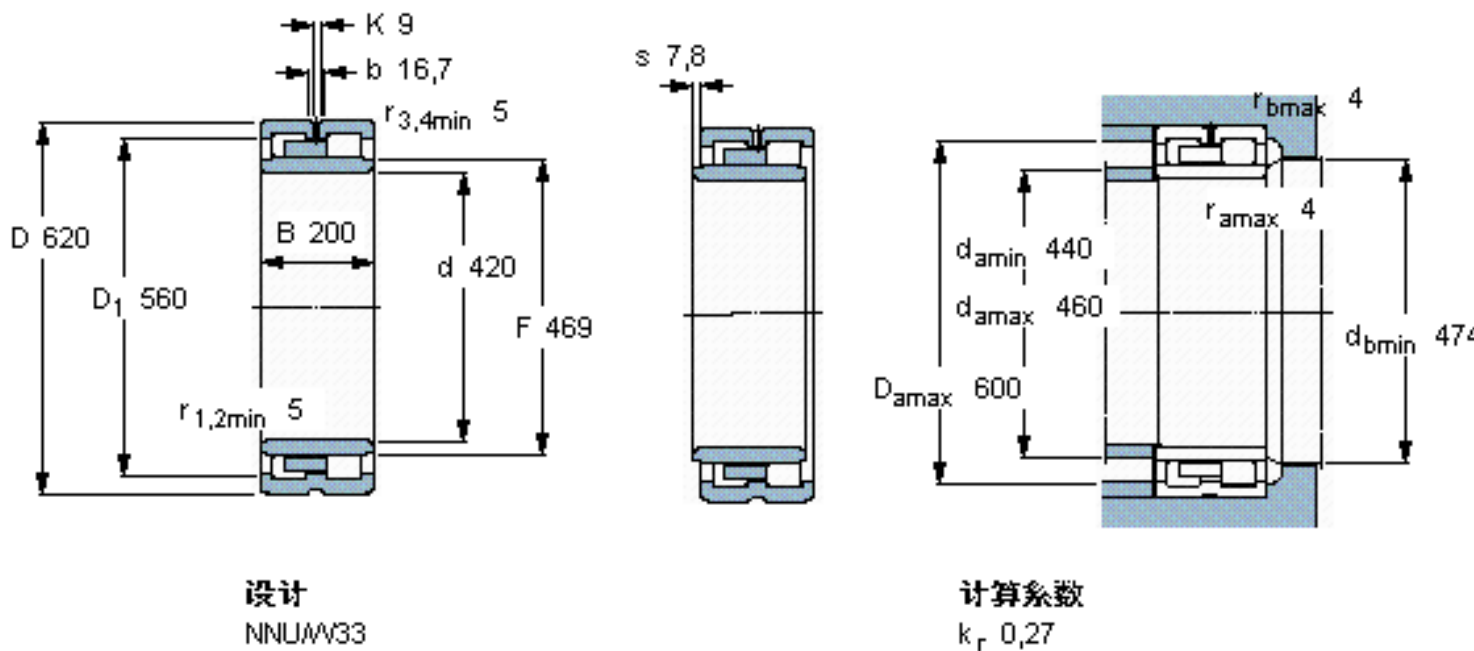


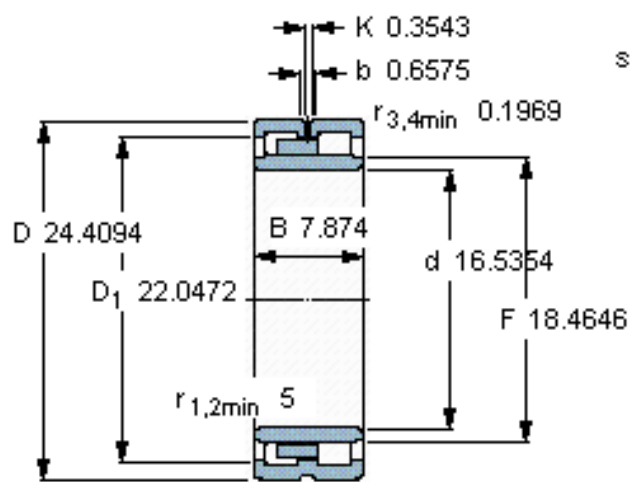
**SKF NNU 4084 M/W33参数**

主要尺寸	d	420	mm	-
	D	620	mm	-
	B	200	mm	-
	C	200	mm	-
基本额定载荷	C	3520000	N	动载荷
	$C_0$	7500000	N	静载荷
疲劳载荷极限	$P_u$	610000	N	-
额定转速	参考转速	900	r/min	-
	极限转速	950	r/min	-
重量	重量	183000	g	-
型号	型号	NNU 4084 M/W33	-	-

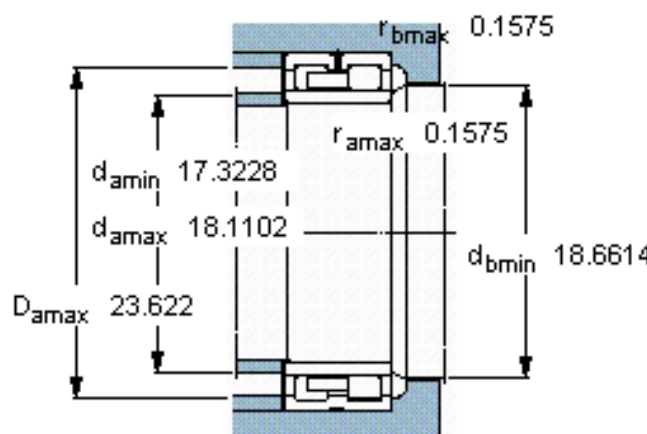
**SKF NNU 4084 M/W33图片**



参考资料:<http://www.sozhou.com/p/a97768de.html>



设计  
NNUW33



计算系数  
 $k_r$  0,27