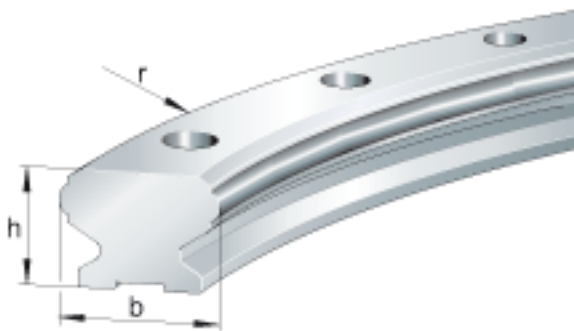
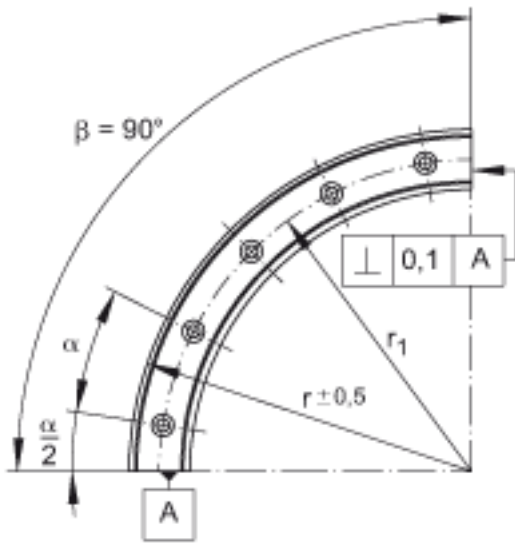
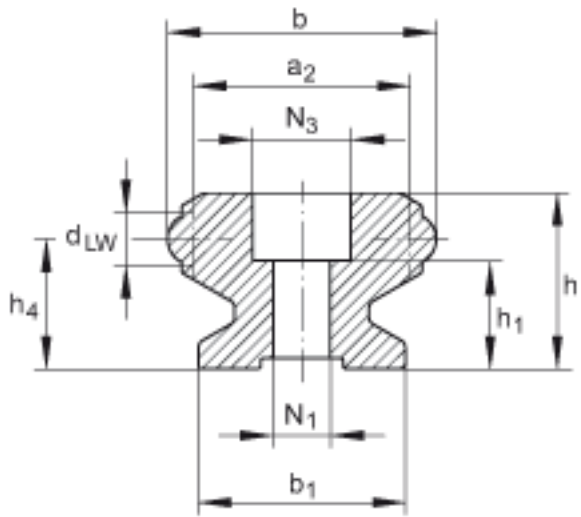


INA LFSR52-300/360-St参数

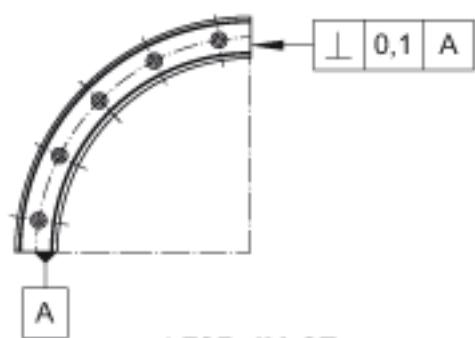
尺寸	h	34	mm	-	
	b	52	mm	-	
	R	300	mm	-	
	a ₂	42	mm	-	
	b ₁	40	mm	-	
	d _{LW}	10	mm	-	
	h ₁	21	mm	-	
	h ₄	25.1	mm	-	
	N ₁	11		根据 DIN ISO 4762-8.8的固定螺钉	
	N ₃	19	mm	-	
	r ₁	274	mm	-	
	说明	x	16		节圆为 r1 的孔的数量
	接触角	α	22.5		-
α /2		11.25		-	
β		360		-	
重量	m _S	18000	g	导轨的质量	
说明	注意： 如果曲导轨要和直导轨结合使用，则必须作为单元一起订货。			注意： 如果曲导轨要和直导轨结合使用，则必须作为单元一起订货。	

INA LFSR52-300/360-St图片

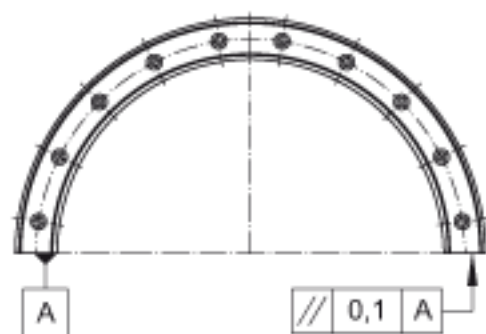




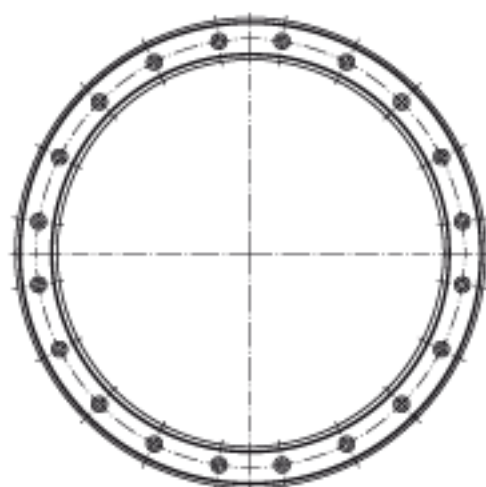
参考资料: <http://www.sozhou.com/p/a91bdb69.html>



LFSR../90-ST



LFSR../180-ST



LFSR../360-ST