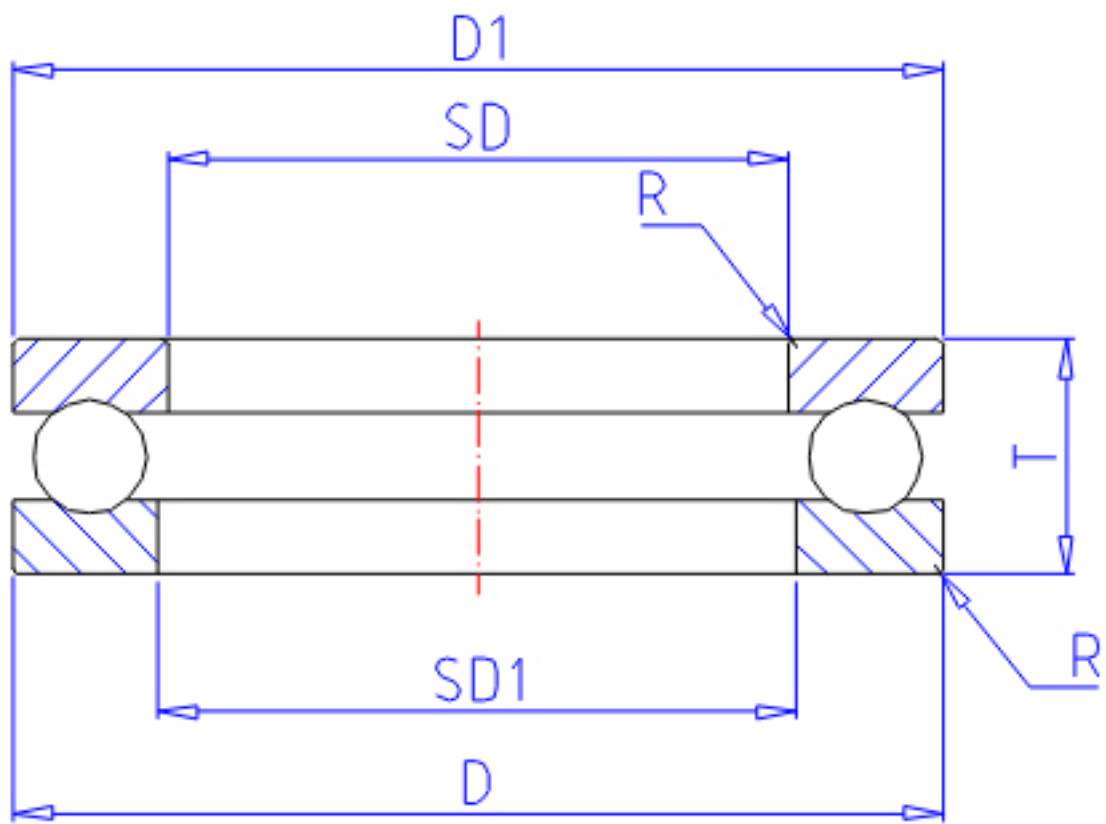


NTN 51310参数

主要尺寸	SD	50	mm	-
	D	95	mm	外径
	T	31	mm	宽度
	R	1.1	mm	(最小)
型号	ORDER	51310		型号
基本额定载荷	CA	96500	N	动载荷
	COA	202000	N	静载荷
	CAF	9 850	kgf	动载荷
	COAF	20 600	kgf	静载荷
极限转速	NG	1 800	r/min	脂润滑
	NO	2 600	r/min	油润滑
尺寸	D1	95	mm	(最大)
	SD1	52	mm	(最小)
重量	MASS	950	g	重量
安装尺寸	DA1	77	mm	(最小)
	DA	68	mm	(最大)
	RAS	1	mm	(最大)

NTN 51310图片



参考资料:<http://www.sozhou.com/p/a914b88a.html>

