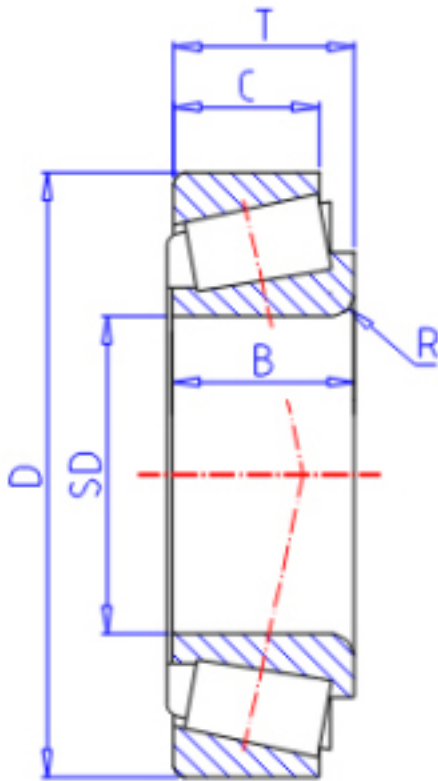


KOYO HM516448/10参数

型号	ORDER	HM516448/10		型号
主要尺寸	SD	82.550	mm	内径
	D	133.350	mm	外径
	T	39.688	mm	-
	B	39.688	mm	宽度
	C	32.545	mm	宽度
	R	6.70	mm	(最小)
基本额定载荷	CR	177000	N	动载荷
	CO	306000	N	静载荷
极限转速	NG	2800	1/min	脂润滑
	NO	3700	1/min	油润滑

KOYO HM516448/10图片



参考资料:<http://www.sozhou.com/p/a8db2bf0.html>

