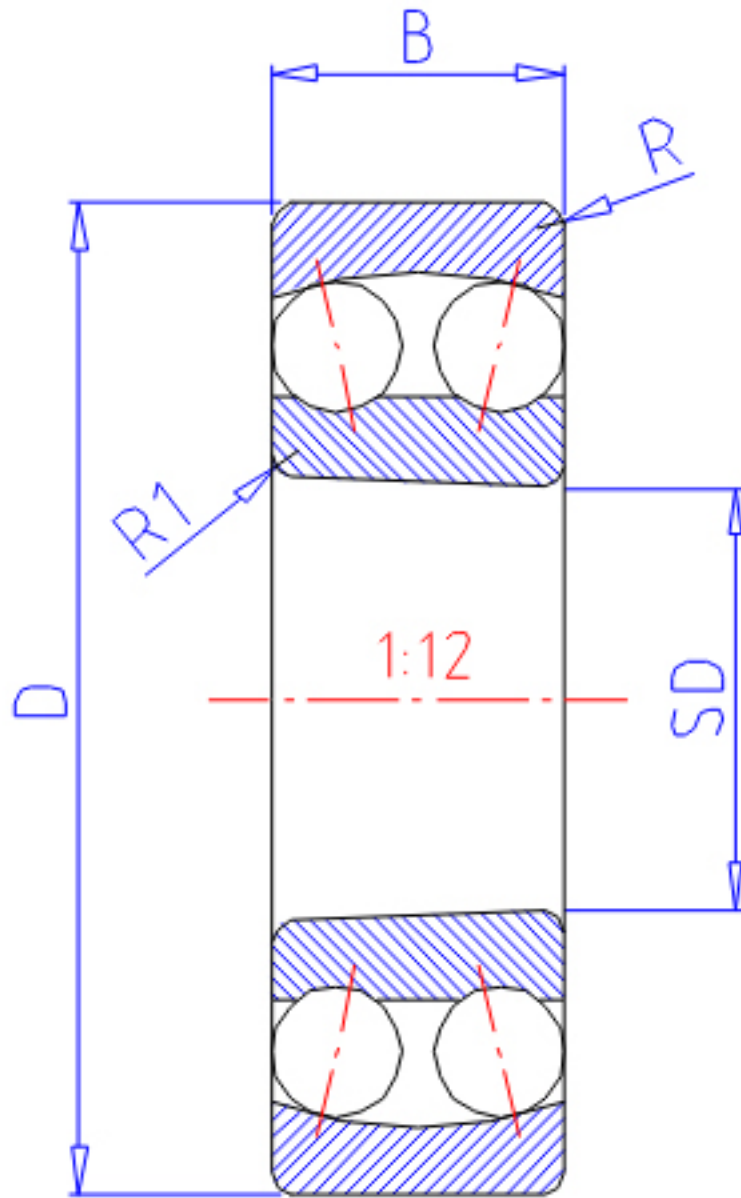


NTN 2305SK参数

主要尺寸	SD	25	mm	-
	D	62	mm	外径
	B	24	mm	宽度
	R	1.1	mm	(最小)
	R1	0.6	mm	(最小)
型号	ORDER	2305SK		型号
基本额定载荷	CR	24900	N	动载荷
	COR	6600	N	静载荷
	CRF	2530	kgf	动载荷
	CORF	675	kgf	静载荷
极限转速	LSG	9500	r/min	脂润滑
	LSO	12000	r/min	油润滑
重量	MASS	320	g	重量
安装尺寸	DA1	31.5	mm	(最小)
	DA	55.5	mm	(最大)
常数	E	0.47		常数
轴向载荷系数	Y1	1.4		-
	Y2	2.1		-
	Y0	1.4		-

NTN 2305SK图片



参考资料:<http://www.sozhou.com/p/a8d62c42.html>

