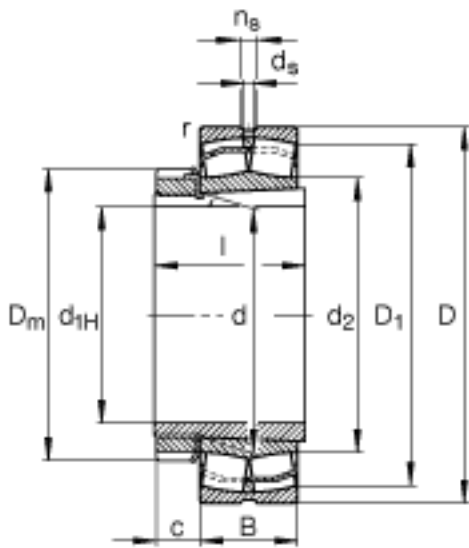
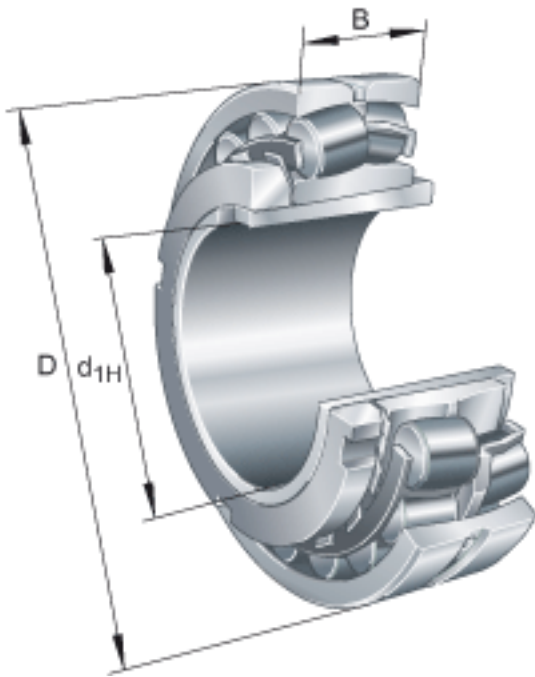


FAG 21311-E1-K + H311参数

尺寸	D_1	98.3	mm	-
	$D_{a\ max}$	109	mm	-
	D_m	75	mm	-
	d	55	mm	-
	d_2	71.6	mm	-
	$d_{a\ max}$	71	mm	-
	$d_{b\ min}$	60	mm	-
	d_s	3.2	mm	-
	l	45	mm	-
	n_s	6.5	mm	-
	$r_{a\ max}$	2	mm	-
	r_{min}	2	mm	-
说明		H311		质量, 紧定套
重量	m	1190	g	质量
	m_1	350	g	质量, 紧定套
基本额定载荷	C_r	160000	N	基本额定动载荷, 径向
计算系数	e	0.23		-
	Y_1	2.98		-
	Y_2	4.44		-
基本额定载荷	C_{0r}	155000	N	基本额定静载荷, 径向
计算系数	Y_0	2.92		-
极限转速	n_G	8100	r/min	极限转速
参考转速	n_B	5000	r/min	参考速度
疲劳极限载荷	C_{ur}	20200	N	疲劳极限载荷, 径向
尺寸	d_{1H}	50	mm	-
	D	120	mm	-
	B	29	mm	-

$B_{a \min}$	6	mm	-
c	13	mm	-

FAG 21311-E1-K + H311图片



参考资料:<http://www.sozhou.com/p/a8c467be.html>

