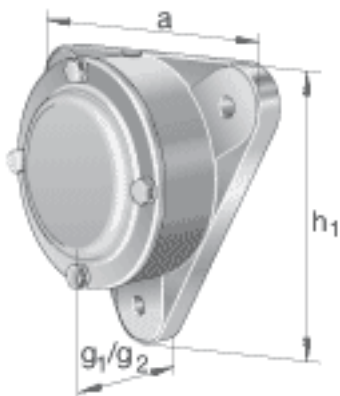
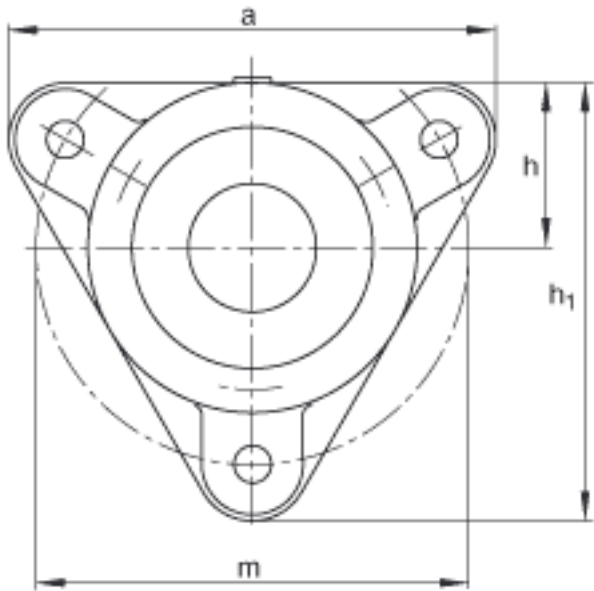
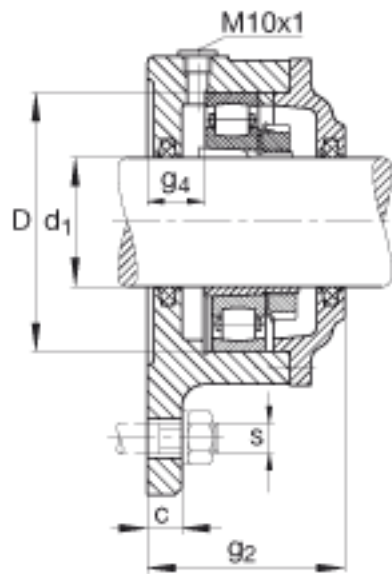


FAG F505-B-L + 20205K参数

尺寸	d_1	20	mm	-
	a	110	mm	-
	h_1	100	mm	-
	g_2	55	mm	-
	c	10	mm	-
	D	52	mm	-
	g_4	16	mm	-
	h	38	mm	-
	m	96	mm	-
	s	M10		-
	s	9.525	mm	-
	a x b x l	5 x 4 x 90	mm	毡条
说明		2		数量, 毡条
		20205K		型号, 轴承
其他		H205		质量, 紧定套
说明		FE52/2		型号, 定位圈
		1		数量, 定位圈
重量		1200	g	质量, 轴承座
说明		F505-B-L		型号, 轴承座

FAG F505-B-L + 20205K图片





参考资料:<http://www.sozhou.com/p/a8b97754.html>