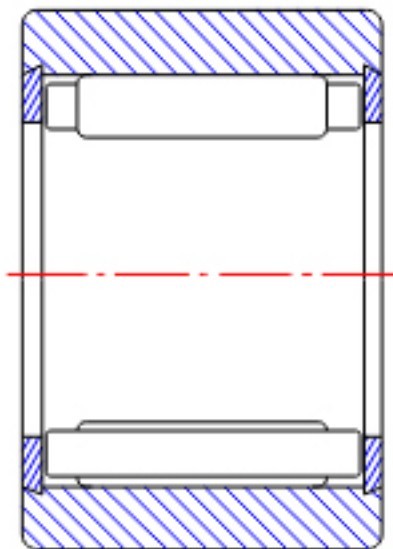


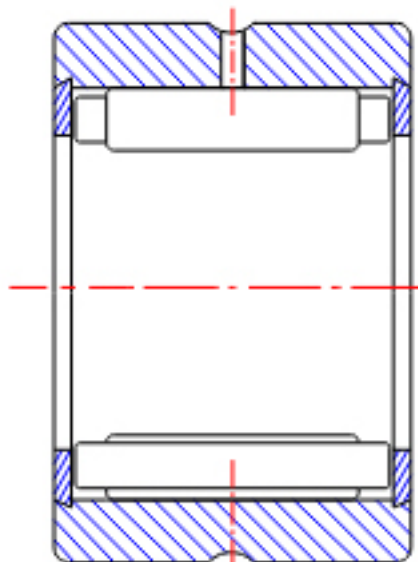
### NTN RNA6919R参数

型号	ORDER	RNA6919R		型号
尺寸	FW	110	mm	-
	D	130	mm	外径
	C	63	mm	宽度
	R	1.10	mm	-
基本额定载荷	CR	177000	N	动载荷
	COR	440000	N	静载荷
	CRF	18100	kgf	动载荷
	CORF	45000	kgf	静载荷
极限转速	LSG	2400	r/min	脂润滑
	LSO	3600	r/min	油润滑
重量	MASS	1460	g	重量

### NTN RNA6919R图片



NK  
(FW  $\leq$  12)



RNA49  
(FW  $\leq$  12)

参考资料:<http://www.sozhou.com/p/a8a4fe22.html>



RNA49...R, RNA49 (FW  $\geq$  14)

RNA48...R, RNA59

RNA69...R (FW  $\leq$  35)

NK, NK...R (FW  $\geq$  14)

RNA69...R

(FW  $\geq$  40)