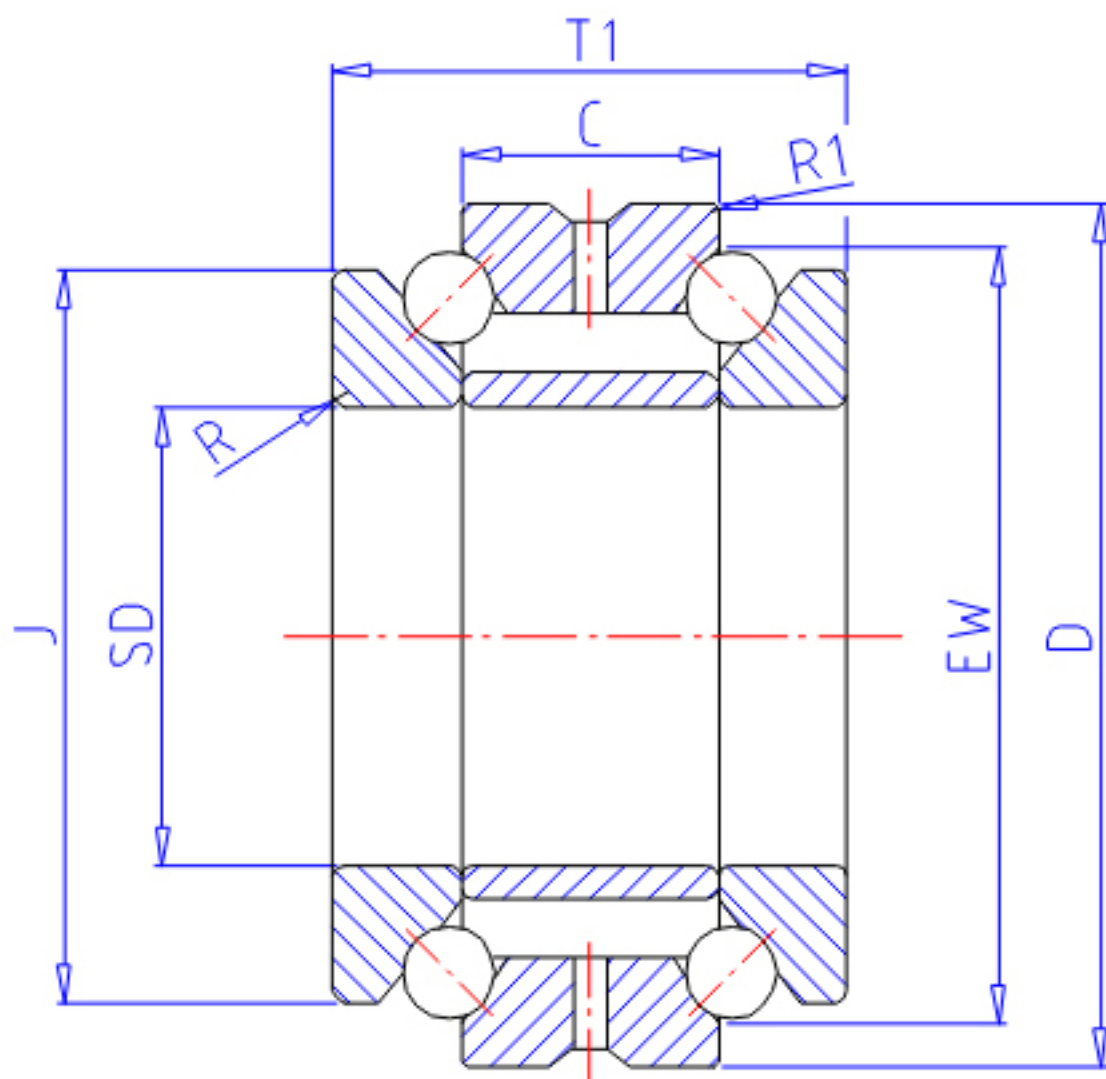


NTN 562007M参数

主要尺寸	SD	37	mm	-
	D	62	mm	外径
	T1	34	mm	宽度
	C	17	mm	宽度
	R	1.0	mm	(最小)
	R1	0.6	mm	(最小)
型号	ORDER	562007M		型号
基本额定载荷	CA	19700	N	动载荷
	COA	48500	N	静载荷
	CAF	2 010	kgf	动载荷
	COAF	4 950	kgf	静载荷
极限转速	LSG	6 000	r/min	脂润滑
	LSO	8 100	r/min	油润滑
尺寸	J	53.0	mm	-
	EW	55.0	mm	-
重量	MASS	390	g	重量
安装尺寸	DA1	45.5	mm	(最小)
	DA	57.5	mm	(最大)
	RAS	1	mm	(最大)
	R1AS	0.6	mm	(最大)

NTN 562007M图片



参考资料:<http://www.sozhou.com/p/a89372f1.html>

