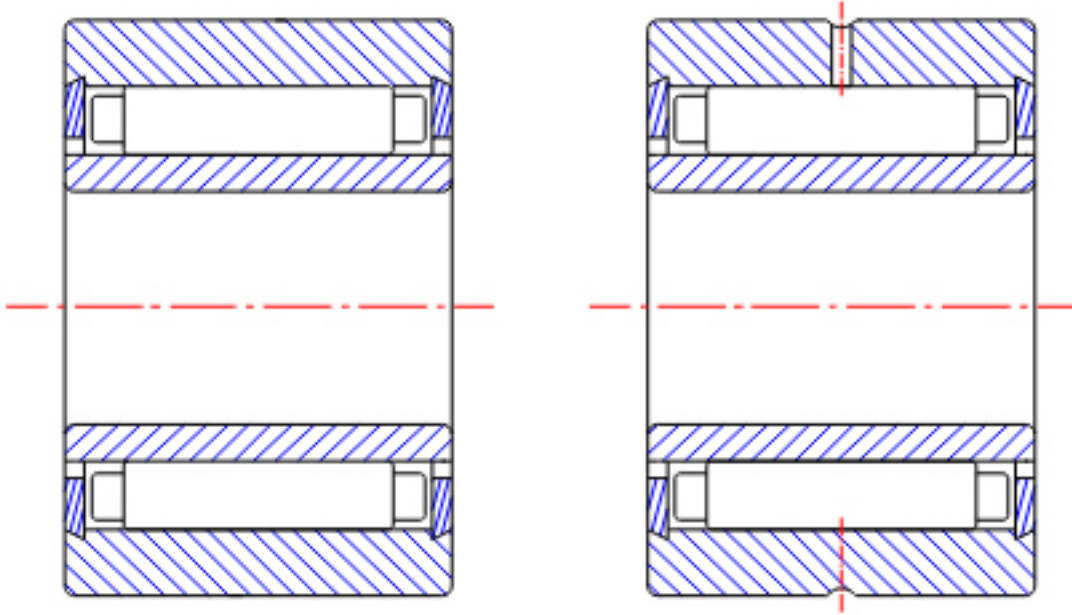


NTN NA4908RCT参数

型号	ORDER	NA4908RCT		型号
尺寸	SD	40	mm	-
	D	62	mm	外径
	C	22	mm	宽度
	R	0.60	mm	-
	F	48	mm	-
基本额定载荷	CR	43500	N	动载荷
	COR	66500	N	静载荷
	CRF	4450	kgf	动载荷
	CORF	6800	kgf	静载荷
极限转速	LSG	5500	r/min	脂润滑
	LSO	8500	r/min	油润滑
重量	MASS	232	g	重量

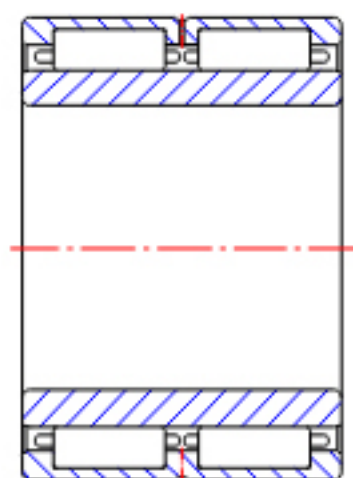
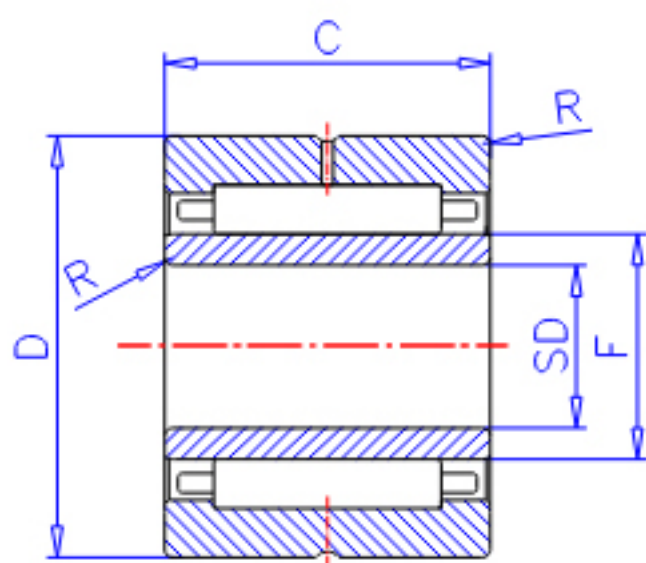
NTN NA4908RCT图片



NK+IR
(SD ≤ 9)

NA49
(SD ≤ 9)

参考资料:<http://www.sozhou.com/p/a87f6b61.html>



NA49...R ($SD \geq 10$)

NA49

NA48, NA59

NA69...R ($SD \leq 30$)

NK+IR ($SD \geq 10$)

NK, NK...R+IR

NA69...R
($SD \geq 32$)