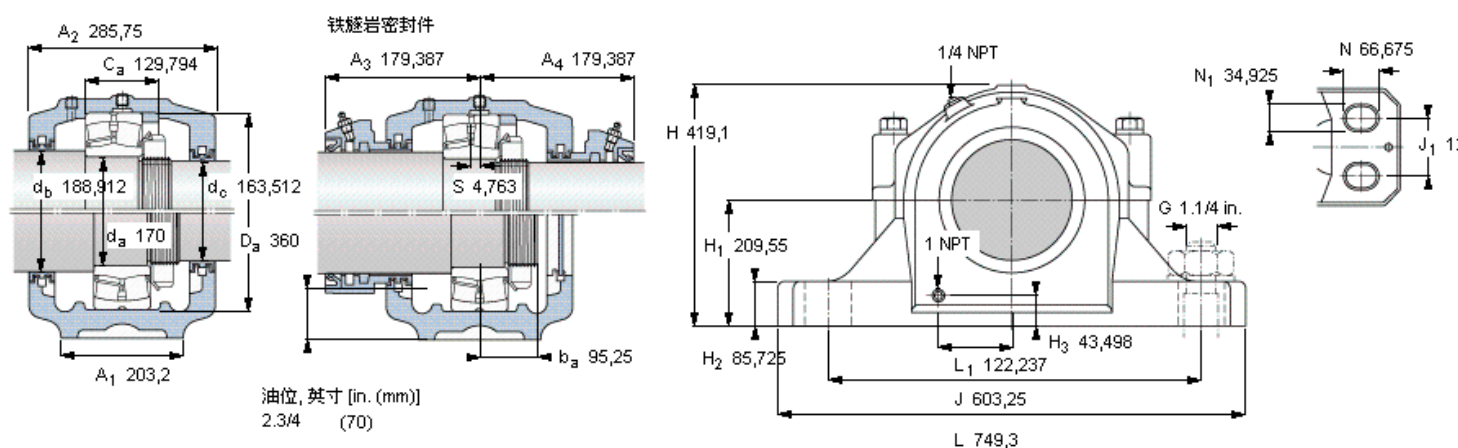


SKF 22334 CC/W33参数

轴直径	d_a	170	mm	-
轴承	型号	22334 CC/W33	-	-
基本额定载荷	C	1760000	N	动载荷
主要尺寸	A_2	285.75	mm	-
	L	749.3	mm	-
	H	419.1	mm	-
	H_1	209.55	mm	-
重量	重量	220000	g	-
	带下列密封件的轴承座 套件型号	PosiTrac密封件	SAF 22334	-
	PosiTrac Plus密封件	SAF 22334 TLC	-	-
		铁燧岩密封件	SAF 22334 T	-

SKF 22334 CC/W33图片



轴承座套件部件¹⁾

轴承座 ²⁾	SAF 334
轴承 ³⁾	22334 CC/W33
定位环	1 x SR 40-34
锁定螺母	AN 34
锁定垫圈	W 34
密封件选择:	
PosiTrac密封件	LOR 161 LOR 148
PosiTrac Plus 接触元件	B-10724-161 B-10724-148
铁燧岩密封件	TER 161 TER 148

其他的密封选择

带 V 形圈的燧岩密封件 (后缀 TV)	TER 161 V	TER 148 V
接触密封件 (后缀 -210)	-	-
端盖 (后缀 Y)	EPR 19	

额定速度, r/min

轴承极限转速	1800
PosiTrac Plus 密封件的最高速度	760
燧岩密封件的最高速度	410

有帽螺栓

尺寸 [英寸]	7/8-9
推荐的紧固扭矩 [ft.lbs (Nm)]	600 820

适用的固定螺栓

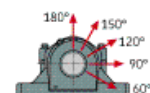
尺寸 [英寸 (毫米)]	1.1/4 (30)
--------------	------------

油脂量⁴⁾

初步填充, lb (kg)	8,5 (3,9)
---------------	-----------

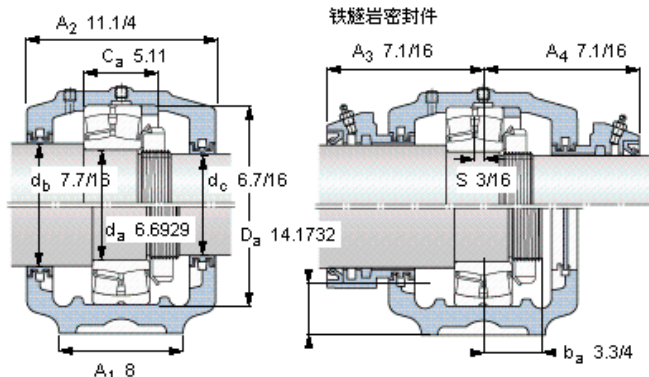
轴承座最高安全负荷 [lbf (kN)]

P_{60°	81800 (364)
P_{90°	49000 (218)
P_{120°	30500 (135)
P_{150°	27000 (120)
P_{180°	32500 (144)
P_a	21100 (94)

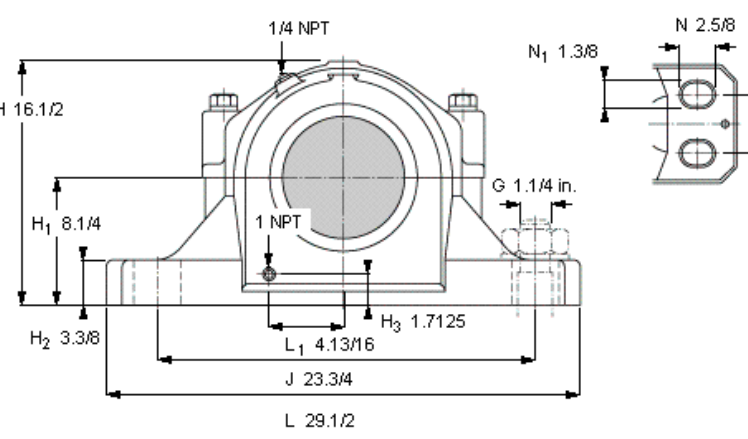


注释

- 1) 轴承座套件中的部件也可单独订购
- 2) 轴承座始终配备迷宫密封环和定位环
- 3) 参看型录“滚子轴承”中的其他内部游隙数据
- 4) 有关 100% 轴承充填和 50% 轴承座充填要求，在修改设计或订购之前请先向 SKF 询问



油位, 英寸 [in. (mm)]
2.3/4 (70)



轴承座套件部件¹⁾

轴承座 ²⁾	SAF 334	
轴承 ³⁾	22334 CC/W33	
定位环	1 x SR 40-34	
锁定螺母	AN 34	
锁定垫圈	W 34	
密封件选择:		
PosiTrac密封件	LOR 161	LOR 148
PosiTrac Plus 接触元件	B-10724-161	B-10724-148
铁燧岩密封件	TER 161	TER 148

其他的密封选择

带 V 形圈的燧岩密封件 (后缀 TV)	TER 161 V	TER 148 V
接触密封件 (后缀 -210)	-	-
端盖 (后缀 Y)	EPR 19	

注释

- 1) 轴承座套件中的部件也可单独订购
- 2) 轴承座始终配备迷宫密封环和定位环
- 3) 参看型录“滚子轴承”中的其他内部游隙数据
- 4) 有关 100% 轴承充填和 50% 轴承座充填要求，在修改设计或订购之前请先向 SKF 询问

额定速度, r/min

轴承极限转速	1800
PosiTrac Plus 密封件的最高速度	760
燧岩密封件的最高速度	410

有帽螺栓

尺寸 [英寸]	7/8-9
推荐的紧固扭矩 [ft.lbs (Nm)]	600 820

适用的固定螺栓

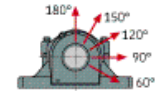
尺寸 [英寸 (毫米)]	1.1/4 (30)
--------------	------------

油脂量⁴⁾

初步填充, lb (kg)	8,5 (3,9)
---------------	-----------

轴承座最高安全负荷 [lbf (kN)]

P _{60°}	81800 (364)
P _{90°}	49000 (218)
P _{120°}	30500 (135)
P _{150°}	27000 (120)
P _{180°}	32500 (144)
P _a	21100 (94)



参考资料: <http://www.sozhou.com/p/a8796a1a.html>