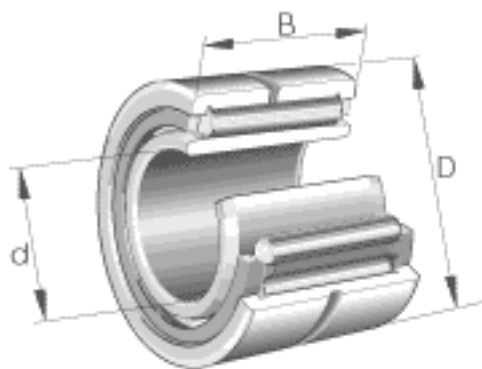
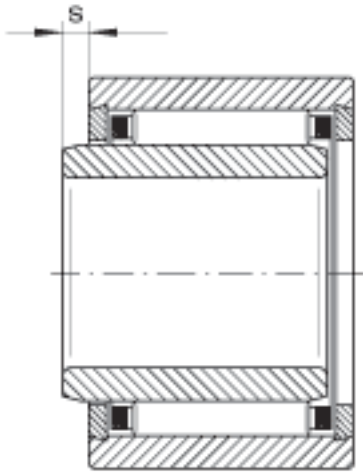
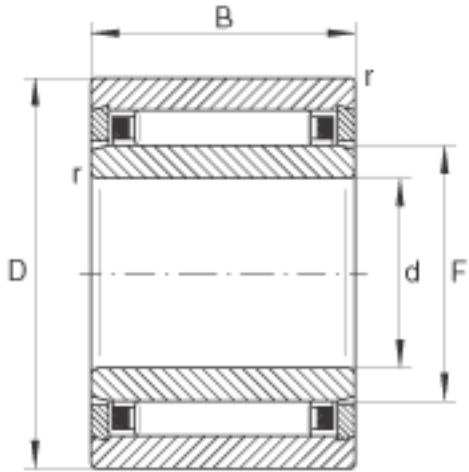


INA NK17/16-TV参数

疲劳极限载荷	C_{ur}	1310	N	疲劳极限载荷，径向
极限转速	n_G	29500	r/min	极限转速
参考转速	n_B	23800	r/min	参考转速
说明				有止动环,无润滑孔和润滑一槽。
尺寸	d	7	mm	-
	D	17	mm	-
	B	16	mm	-
	F	10	mm	-
	r_{min}	0.3	mm	-
	s	2	mm	轴向位移
重量	m	18.2	g	质量
	C_r	7000	N	基本额定动载荷，径向
	C_{0r}	7800	N	基本额定静载荷，径向

INA NK17/16-TV图片





参考资料:<http://www.sozhou.com/p/a8707664.html>