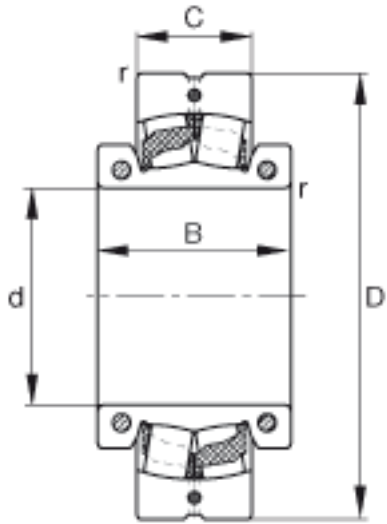


## FAG 222S. 315参数

尺寸	C	53	mm	-
	B	92	mm	-
	$D_a$	0	mm	-
	$d_b$	0	mm	-
	$r_{min}$	2.1	mm	-
重量	m	10100	g	质量
基本额定载荷	$C_r$	360000	N	基本额定动载荷，径向
计算系数	e	0.24		-
	$Y_1$	2.84		-
	$Y_2$	4.23		-
基本额定载荷	$C_{0r}$	465000	N	基本额定静载荷，径向
计算系数	$Y_0$	2.78		-
极限转速	$n_G$	1590	r/min	极限转速
疲劳极限载荷	$C_{ur}$	39500	N	疲劳极限载荷，径向
轴向许用载荷	$F_{a\ max}$	13800	N	轴向许用载荷，适用于无轴向支撑的内圈
锁紧力矩	$M_i$	35	Nm	每个锁紧螺钉的锁紧力矩
	$M_a$	14	Nm	每个锁紧螺钉的锁紧力矩
说明		22222K		型号，调心滚子轴承，非剖分
		H322. 315		型号，紧定套
		SNW22. 315		型号，紧定套，US 设计
		SNV200		型号，直立式轴承座
		SAF522		型号，直立式轴承座，US 设计
尺寸	D	200	mm	-
	d	100. 013	mm	-

## FAG 222S. 315图片



参考资料:<http://www.sozhou.com/p/a866b715.html>