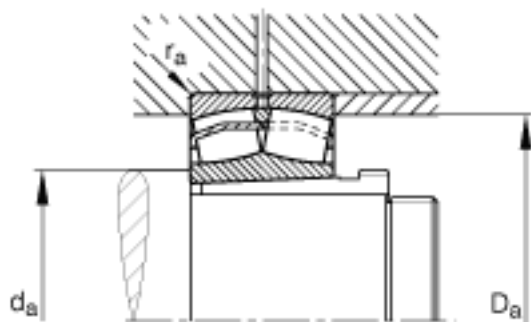
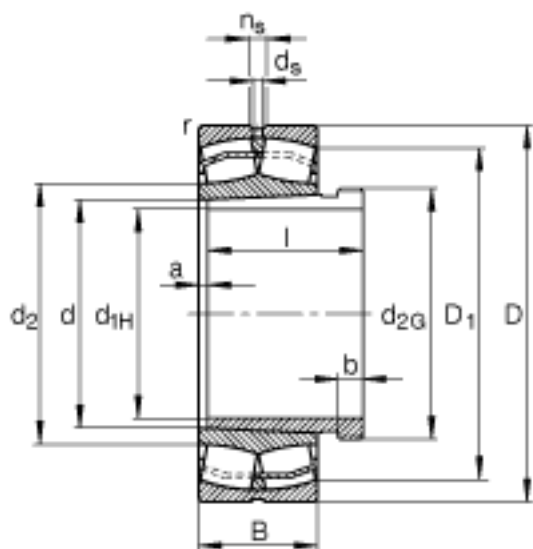
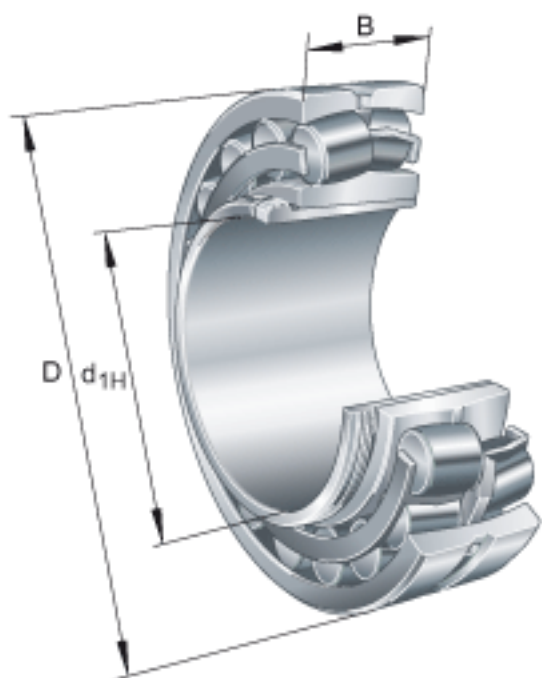


FAG 23222-E1-K-TVPB + AHX3222A参数

尺寸	d_{1H}	105	mm	-	
	D	200	mm	-	
	B	69.8	mm	-	
	a	4	mm	-	
	b	11	mm	-	
	D_1	172.7	mm	-	
	$D_{a \max}$	188	mm	-	
	d	110	mm	-	
	d_2	129.1	mm	-	
	d_{2G}	M120x2		-	
	$d_{a \min}$	122	mm	-	
	d_s	4.8	mm	-	
	l	82	mm	-	
	n_s	9.5	mm	-	
	计算系数	e	0.33		-
		Y_1	2.06		-
		Y_2	3.06		-
基本额定载荷	C_{0r}	870000	N	基本额定静载荷，径向	
计算系数	Y_0	2.01		-	
极限转速	n_G	3250	r/min	极限转速	
参考转速	n_B	2150	r/min	参考速度	
疲劳极限载荷	C_{ur}	72000	N	疲劳极限载荷，径向	
尺寸	$r_{a \max}$	2.1	mm	-	
	r_{\min}	2.1	mm	-	
说明		AHX3222A		型号，退卸套	
重量	m	8820	g	质量	
	m_1	980	g	质量，退卸套	
基本额定载荷	C_r	710000	N	基本额定动载荷，径向	

FAG 23222-E1-K-TVPB + AHX3222A图片



参考资料:<http://www.sozhou.com/p/a8597e6c.html>