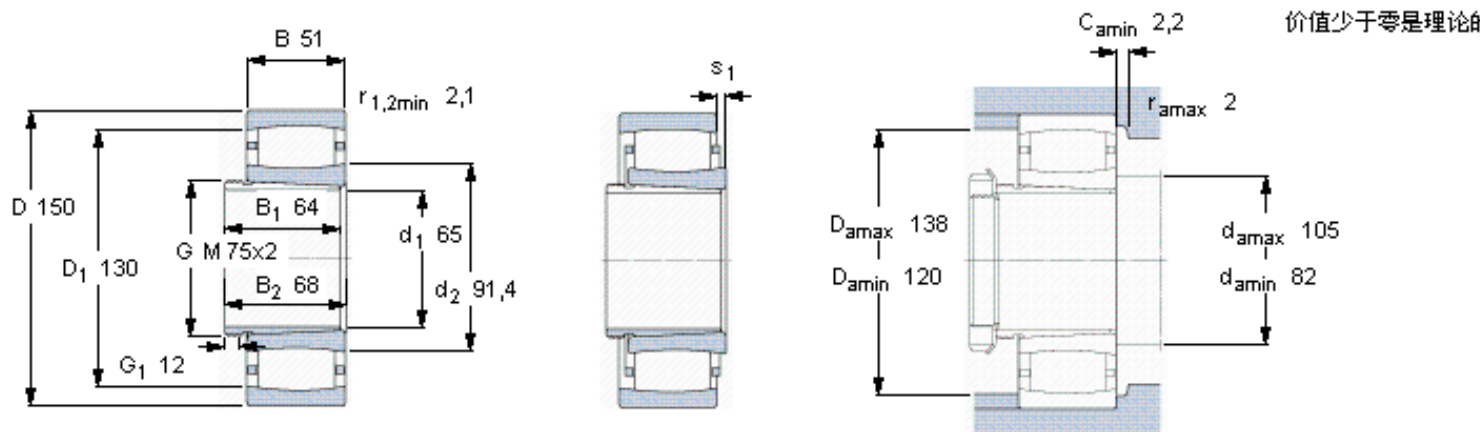


SKF C 2314 K + AHX 2314 G \*参数

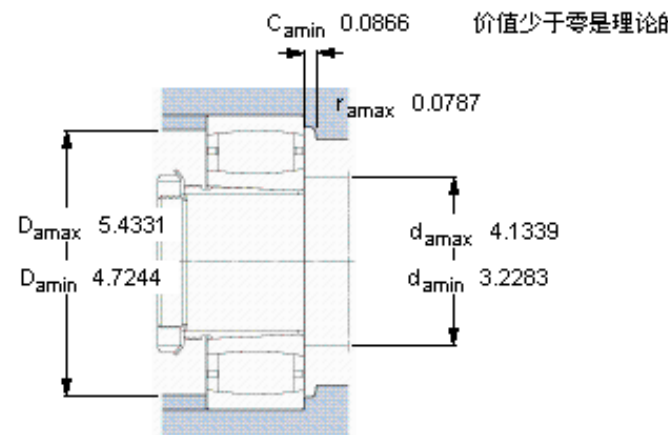
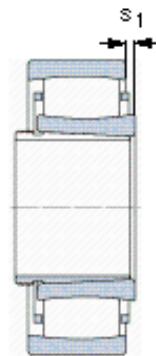
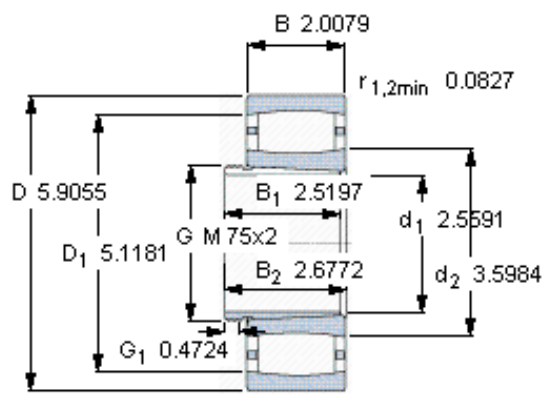
主要尺寸	$d_1$	65	mm	-
	D	150	mm	-
	B	51	mm	-
基本额定载荷	C	405000	N	动载荷
	$C_0$	430000	N	静载荷
疲劳载荷极限	$P_u$	49000	N	-
额定转速	参考转速	3800	r/min	-
	极限转速	5000	r/min	-
重量	重量	4650	g	-
型号	* SKF 探索者轴承	C 2314 K + AHX 2314 G *	-	-
说明	**请核查供货情况	-	-	-

SKF C 2314 K + AHX 2314 G \*图片



轴向位移 $s_1$	9,1
对中误差系数 $k_1$	0,110
运行游隙系数 $k_2$	0,099

参考资料: <http://www.sozhou.com/p/a858bdc3.html>



轴向位移 $s_1$	0.3583
对中误差系数 $k_1$	0,110
运行游隙系数 $k_2$	0,099