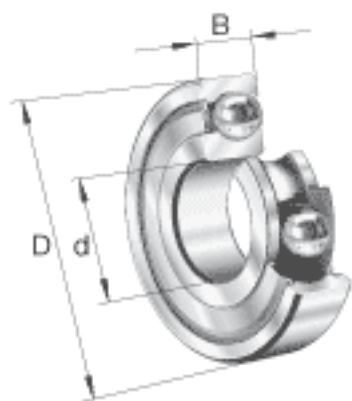


FAG 6301-2Z参数

尺寸	d	12	mm	-
	D	37	mm	-
	B	12	mm	-
	D ₂	31.4	mm	-
	D _{a max}	31.4	mm	-
	d ₁	19.5	mm	-
	d _{a min}	17.6	mm	-
	r _{a max}	1	mm	-
	r _{min}	1	mm	-
重量	m	64	g	质量
基本额定载荷	C _r	10300	N	基本额定动载荷，径向
	C _{0r}	4200	N	基本额定静载荷，径向
极限转速	n _G	24000	r/min	极限转速
参考转速	n _B	20000	r/min	参考速度
疲劳极限载荷	C _{ur}	280	N	疲劳极限载荷，径向

FAG 6301-2Z图片





参考资料:<http://www.sozhou.com/p/a840927a.html>