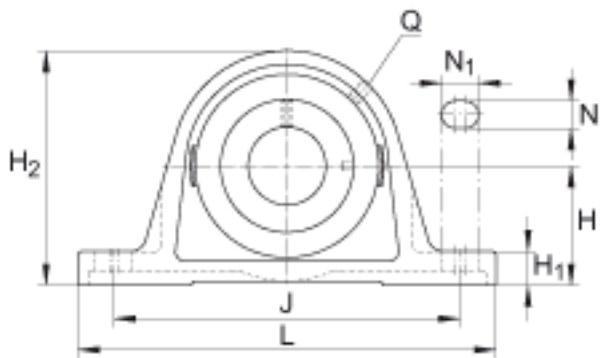
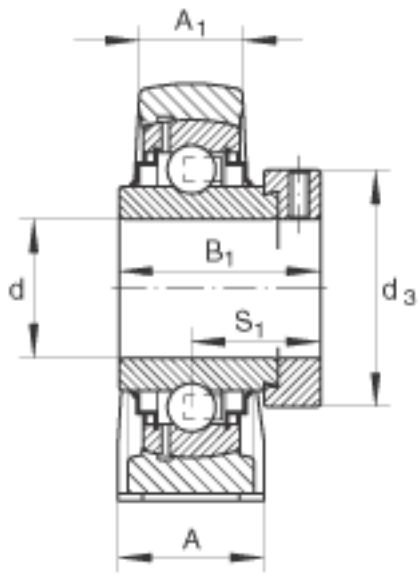
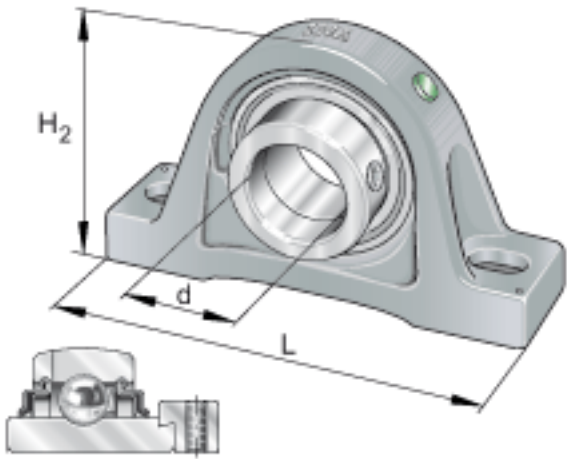


### INA RASE35-N-FA125参数

尺寸	d	35	mm	-
	L	163	mm	-
	H <sub>2</sub>	93	mm	-
	A	45	mm	-
	A <sub>1</sub>	27	mm	-
	B <sub>1</sub>	51.3	mm	-
	d <sub>3 max</sub>	51	mm	-
	H	47.6	mm	-
	H <sub>1</sub>	19	mm	-
	J	126	mm	-
	N	14	mm	-
	N <sub>1</sub>	21	mm	-
	Q	Rp 1/8		-
	S <sub>1</sub>	32.5	mm	-
	重量	m	1600	g
基本额定载荷	C <sub>r</sub>	25500	N	基本额定动载荷，径向
	C <sub>0r</sub>	15300	N	基本额定静载荷，径向
说明		GG. ASE07-N-FA125. 1		轴承座的型号
		GE35-KRR-B-FA125. 5		轴承的型号
		KASK07		轴承端盖，封闭设计。 单独定货。 轴承端盖的槽

### INA RASE35-N-FA125图片



参考资料:<http://www.sozhou.com/p/a8361e6a.html>